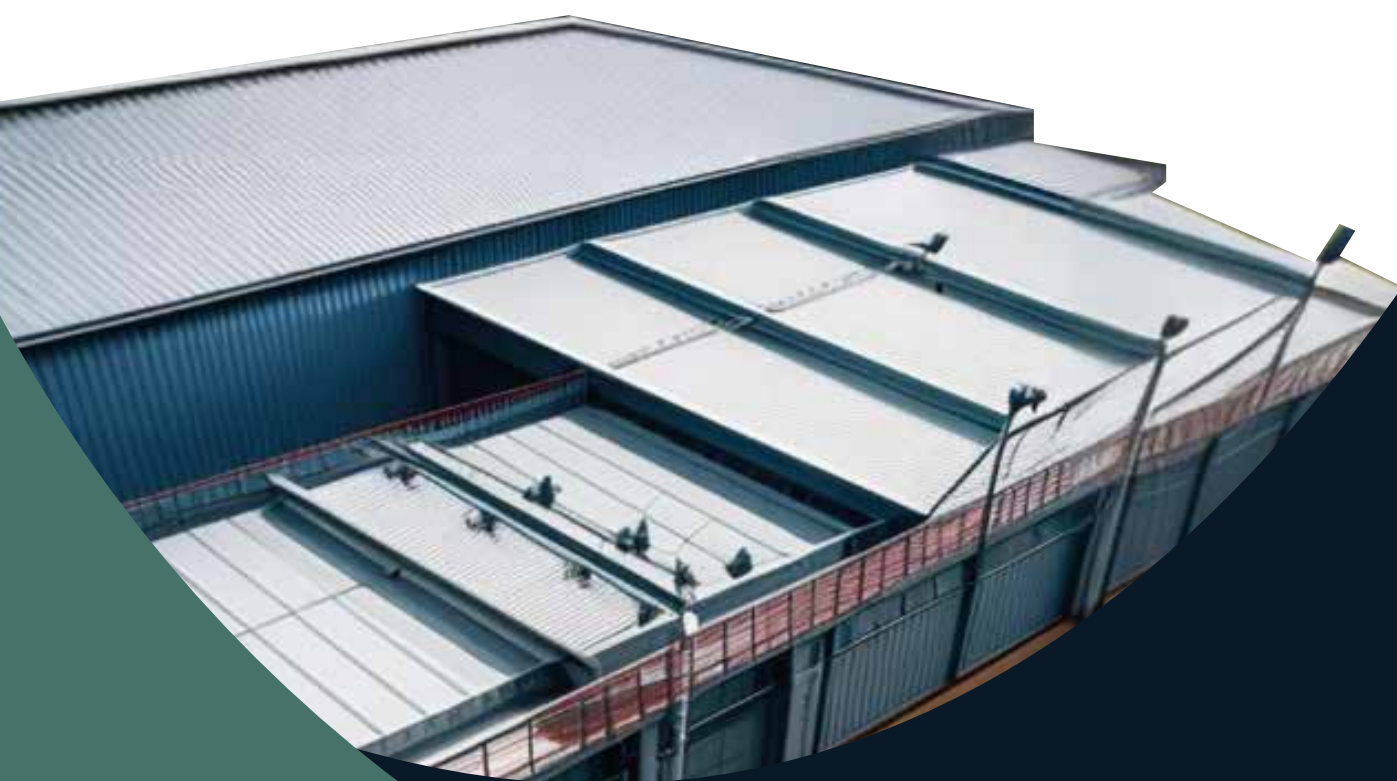


TU SOCIO INTEGRAL EN CUBIERTAS Y FACHADAS

UC MAT



CATÁLOGO



ACCESORIOS
DE CUBIERTAS



ACCESORIOS
COMPLEMENTARIOS



PERFILERÍA



SISTEMA DE BAJANTES PLUVIALES



TRÁMEX



UC MAT

En UC MAT, empresa especializada en el sector metalúrgico y transformación del aluminio, estamos orgullosos de presentarles nuestro catálogo de productos.

Con más de diez años de experiencia en la industria y una reputación comprobada en la fabricación personalizada de todo tipo de estructuras, nos hemos especializado en la excelencia en todo lo relacionado con las cubiertas industriales y fachadas. Nuestro compromiso con la calidad nos lleva a diseñar todo tipo de accesorios para techos que cumplan con los más altos estándares de desempeño y durabilidad.

En UC MAT entendemos la importancia de contar con sistemas de calidad capaces de soportar las exigencias del tiempo y el uso constante. Por ello, cada componente de nuestros productos ha sido meticulosamente seleccionado y sometido a rigurosos tests de calidad, garantizando así su fiabilidad a largo plazo..



GAMA ALUMINIO

1 DESAGÜE VERTICAL

2 CONDUCTO DE VENTILACIÓN E

3 DESAGÜE / GÁRGOLA LATERAL CIRCULAR

4 DESAGÜE / GÁRGOLA LATERAL

5 DESAGÜE / GÁRGOLA LATERAL BISELADO

6 DESAGÜE / GÁRGOLA LATERAL CON
PLIEGUE RECTO

7 DESAGÜE / GÁRGOLA LATERAL CON
PLIEGUE RECTO Y BISELADO

8 PASACABLES / CUELLO DE CISNE

9 PASACABLES / CUELLO DE CISNE EN CON
TALÓN

10 PASATUBOS 2 PIEZAS

PASATUBOS 3 PIEZAS

11 DESAGÜE / CAZOLETA CÓNICO

DESAGÜE / CAZOLETA CÓNICO SOLDADO

GAMA ALUMINIO CON REVESTIMIENTO EN PVC

12 DESAGÜE VERTICAL EN ALUMINIO CON REVES-
TIMIENTO EN PVC RAL 7001 (GRIS CLARO)

13 DESAGÜE / GÁRGOLA LATERAL CIRCULAR CON
REVESTIMIENTO PVC RAL 7001 (GRIS CLARO)

14 DESAGÜE / GÁRGOLA LATERAL PVC RAL 7001
(GRIS CLARO)

15 DESAGÜE / GÁRGOLA LATERAL BISELADO CON
REVESTIMIENTO PVC RAL 7001 (GRIS CLARO)

16 DESAGÜE / GÁRGOLA LATERAL CON PLIEGUE RECTO
REVESTIMIENTO PVC RAL 7001 (GRIS CLARO)

17 DESAGÜE / GÁRGOLA LATERAL CON PLIEGUE RECTO Y
BISELADO REVESTIMIENTO PVC RAL 7001 (GRIS CLARO)

18 PASACABLES / CUELLO DE CISNE REVES-
TIMIENTO PVC RAL 7001 (GRIS CLARO)

19 PASATUBOS 2 PIEZAS CON REVESTIMIENTO
EN PVC RAL 7001 (GRIS CLARO)

20 PASATUBOS 3 PIEZAS CON REVESTIMIENTO
EN PVC RAL 7001 (GRIS CLARO)

21 DESAGÜE / CAZOLETA CÓNICO REVESTIMIENTO
PVC RAL 7001 (GRIS CLARO)

22 DESAGÜE / CAZOLETA CÓNICO SOLDADO
REVESTIMIENTO PVC RAL 7001 (GRIS CLARO)

ACCESORIOS COMPLEMENTARIOS

21 PARAGRAVILLAS EN ACERO GALVANIZADO
CON TAPA DESMONTABLE

22 PARAGRAVILLAS CÓNICO EN ALUMINIO

23 PARAHOJAS GALVANIZADO PARA
DESAGÜE RECTO

24 PARAHOJAS GALVANIZADO PARA
DESAGÜE CÓNICO

25 PERFIL SEPARADOR EN ACERO GALVANIZADO

26 PERFIL SEPARADOR EN ALUMINIO

27 SOMBRERO CHINO AJUSTABLE 3 PIES

28 SOMBRERO CHINO AJUSTABLE 4 PIES

PERFILES

25

PERFIL TAPAJUNTAS UCMAT 15/40 PERFIL EN ALU

PERFIL TAPAJUNTAS UCMAT 55 PERFIL EN ALU

26

PERFIL TAPAJUNTAS UCMAT 15/40 CON ESPUMA
PERFIL EN ALU

PERFIL TAPAJUNTAS CON ESPUMA
UCMAT 144 PERFIL EN ALU

27

CANTONERA ECO 30/60 UCMAT PERFIL EN ALU

CANTONERA UCMAT 30/80 PERFIL EN ALU

28

VIERTEAGUAS PERFIL EN ALUMINIO

29

REMATE DE ALERO CON GOTERO SIMPLE O
GOTERO OBLÍCUO EN ALUMINIO

REMATE DE ALERO CON GOTERO SIMPLE O
GOTERO OBLÍCUO EN ZINC

SISTEMA RECOLECTOR Y BAJANTES BAJANTES DE AGUAS PLUVIALES

30

CAJA RECOLECTORA DE AGUA CON REBOSADERO
EN ALUMINIO BRUTO O TERMOLACADO

31

CAJA RECOLECTORA DE AGUA SIN REBOSADERO
EN ALUMINIO BRUTO O TERMOLACADO

32

PARAHOJAS INTERIOR EN ALUMINIO BRUTO O
TERMOLACADO

PARAHOJAS EXTERIOR EN ALUMINIO BRUTO O
TERMOLACADO

33

BAJANTES DE AGUA PERFILADOS CON M/H
REDUCIDO

34

CODO M/H REDUCIDO 87° EN ALUMINIO
BRUTO O TERMOLACADO

CODO M/H REDUCIDO 72° EN ALUMINIO
BRUTO O TERMOLACADO

35

BAJANTES DE AGUA PERFILADOS O SOLDADOS
CON M/H ABOCARDONADO

36

CODO M/H SOLDADO EN ALUMINIO BRUTO O
TERMOLACADO 87°

CODO M/H SOLDADO EN ALUMINIO BRUTO O
TERMOLACADO 72°

37

ABRAZADERA UCMAT CON FIJACIÓN OCULTA
EN ALUMINIO BRUTO O TERMOLACADO

ABRAZADERA ACERO GALVANIZADO EN
BRUTO O TERMOLACADO

38

PROTECTOR DE BAJANTE EN ACERO GALVANIZA-
DO ESPESOR 2mm EN BRUTO O TERMOLACADO

TRÁMEX

39

PANEL DE TRÁMEX EN ACERO GALVANIZADO

TRÁMEX EN ACERO GALVANIZADO GAMA
UCMAT

40

PANEL DE TRÁMEX PRFV

41

TRÁMEX EN PRFV GAMA UCMAT

GAMA ALUMINIO

En nuestra empresa, estamos orgullosos de ofrecerle una amplia gama de accesorios para techos y cubiertas fabricados con aluminio de la más alta calidad. El aluminio es un material versátil y duradero que tiene muchos beneficios para sus proyectos de construcción.

Una de las principales ventajas del aluminio para cubiertas es su resistencia a la corrosión. A diferencia de otros materiales, el aluminio no se oxida, lo que garantiza la integridad y la vida útil prolongada de sus cubiertas. Además, su ligereza facilita la instalación y reduce los costes de transporte.

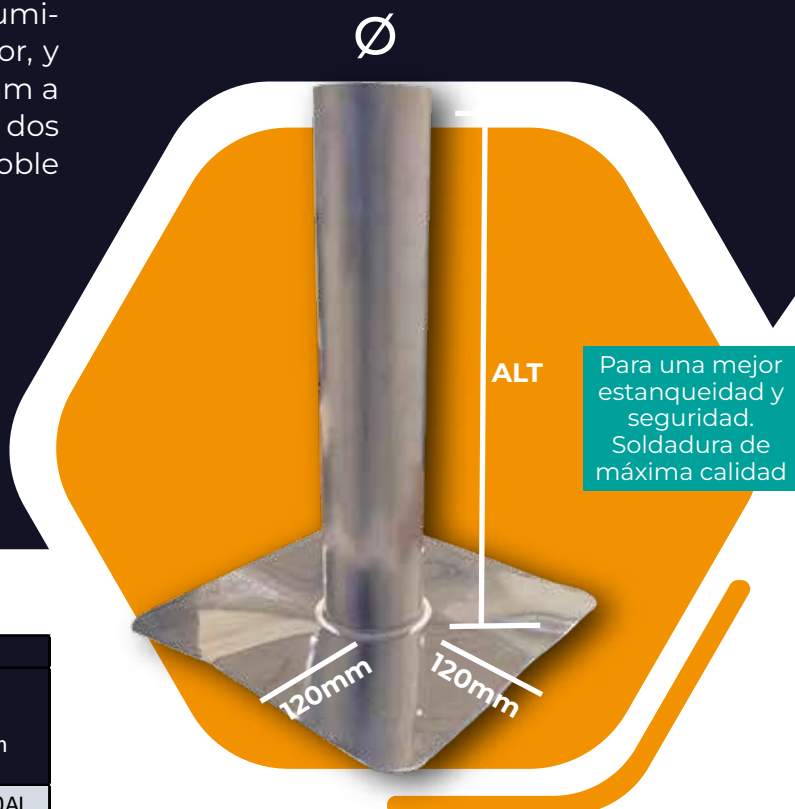
Otra ventaja destacable del aluminio es su resistencia al cambio climático. Nuestros accesorios para techos de aluminio están diseñados para soportar condiciones extremas, como lluvia, viento y nieve, sin perder su forma ni funcionalidad.

Además, el aluminio es un material duradero y respetuoso con el medio ambiente. Es 100% reciclable, lo que significa que no sólo invertirás en productos de calidad, sino también en un futuro más ecológico para nuestro planeta.

DESAGÜE VERTICAL EN ALUMINIO

De conformidad con la norma DTU 43.1:

Está formado por una placa rígida de aluminio, aleación 1050H24, de 1 mm de espesor, y un tubo de aluminio, aleación T6, de 1,4 mm a 2 mm de espesor según el diámetro. Los dos componentes se ensamblan mediante doble soldadura TIG.



DIÁMETRO EXTERIOR Ø	REFERENCIAS		
	ALTURA 400 mm	ALTURA 500 mm	ALTURA 600 mm
60	EEP40060AL	EEP50060AL	EEP60060AL
70	EEP40070AL	EEP50070AL	EEP60070AL
75	EEP40075AL	EEP50075AL	EEP60075AL
80	EEP40080AL	EEP50080AL	EEP60080AL
85	EEP40085AL	EEP50085AL	EEP60085AL
90	EEP40090AL	EEP50090AL	EEP60090AL
95	EEP40095AL	EEP50095AL	EEP60095AL
100	EEP400100AL	EEP500100AL	EEP600100AL
110	EEP400110AL	EEP500110AL	EEP600110AL
120	EEP400120AL	EEP500120AL	EEP600120AL
125	EEP400125AL	EEP500125AL	EEP600125AL
130	EEP400130AL	EEP500130AL	EEP600130AL
140	EEP400140AL	EEP500140AL	EEP600140AL
150	EEP400150AL	EEP500150AL	EEP600150AL
160	EEP400160AL	EEP500160AL	EEP600160AL
180	EEP400180AL	EEP500180AL	EEP600180AL
200	EEP400200AL	EEP500200AL	EEP600200AL
250	EEP400250AL	EEP500250AL	EEP600250AL
300	EEP400300AL	EEP500300AL	EEP600300AL
350	EEP400350AL	EEP500350AL	EEP600350AL
400	EEP400400AL	EEP500400AL	EEP600400AL
450	EEP400450AL	EEP500450AL	EEP600450AL
500	EEP400500AL	EEP500500AL	EEP600500AL
550	EEP400550AL	EEP500550AL	EEP600550AL
600	EEP400600AL	EEP500600AL	EEP600600AL

Descubre su paragravillas en la página 21

Descubre su parahojas en la página 22

Para otras dimensiones, consúltanos

Disponible en chapa rígida y chapa maleable

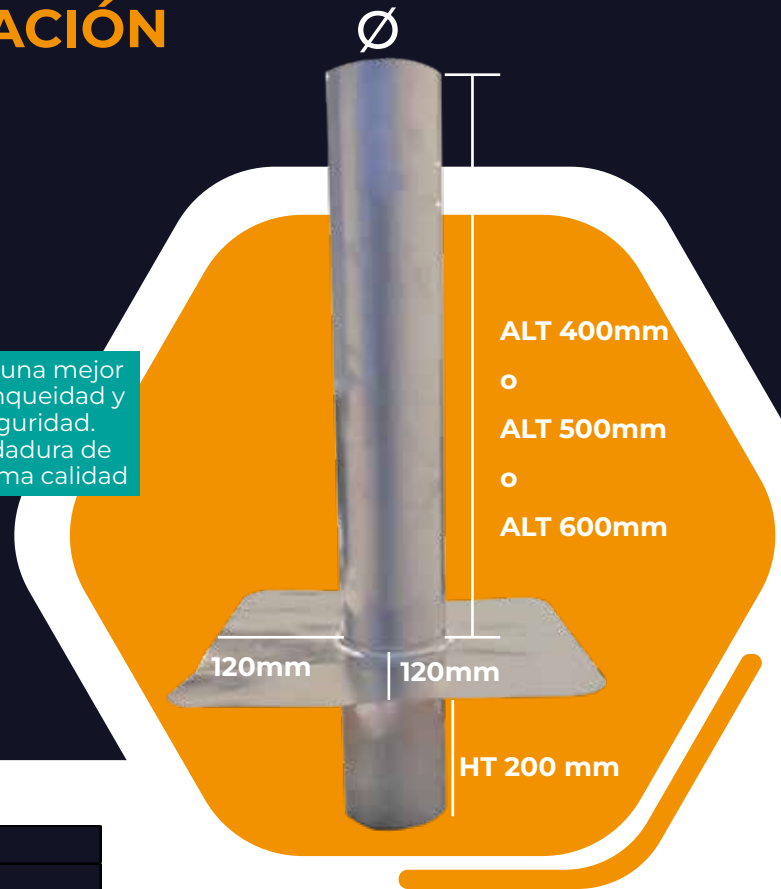
Para la impermeabilización bituminosa, posibilidad de barniz

Posibilidad de entrega rápida

CONDUCTO DE VENTILACIÓN EN ALUMINIO

Los conductos de aireación de cubierta permiten aliviar la presión que ejerce el agua confinada sobre el impermeabilizante cuando se evapora por acción del calor. Está formado por una placa rígida de aluminio, aleación 1050H24, de 1 mm de espesor, y un tubo de aluminio, aleación T6, de 1,4 mm a 2 mm de espesor según el diámetro. Los dos componentes se ensamblan mediante doble soldadura TIG.

Para una mejor estanqueidad y seguridad. Soldadura de máxima calidad



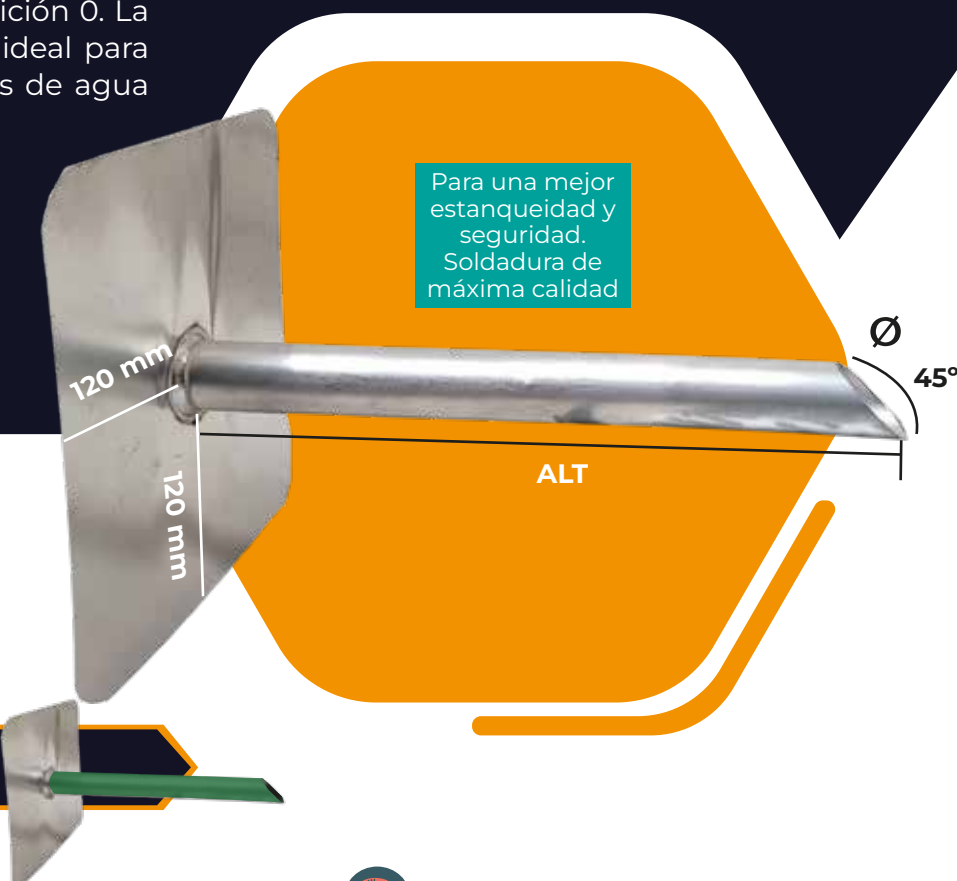
REFERENCIAS

DIÁMETRO EXTERIOR ϕ	ALTURA 400/200mm	ALTURA 500/200mm	ALTURA 600/200mm
30	FOU40020030AL	FOU50020030AL	FOU60020030AL
40	FOU40020040AL	FOU50020040AL	FOU60020040AL
50	FOU40020050AL	FOU50020050AL	FOU60020050AL
60	FOU40020060AL	FOU50020060AL	FOU60020060AL
70	FOU40020070AL	FOU50020070AL	FOU60020070AL
80	FOU40020080AL	FOU50020080AL	FOU60020080AL
90	FOU40020090AL	FOU50020090AL	FOU60020090AL
100	FOU400200100AL	FOU500200100AL	FOU600200100AL
110	FOU400200110AL	FOU500200110AL	FOU600200110AL
120	FOU400200120AL	FOU500200120AL	FOU600200120AL
125	FOU400200125AL	FOU500200125AL	FOU600200125AL
130	FOU400200130AL	FOU500200130AL	FOU600200130AL
140	FOU400200140AL	FOU500200140AL	FOU600200140AL
150	FOU400200150AL	FOU500200150AL	FOU600200150AL
160	FOU400200160AL	FOU500200160AL	FOU600200160AL
180	FOU400200180AL	FOU500200180AL	FOU600200180AL
200	FOU400200200AL	FOU500200200AL	FOU600200200AL
250	FOU400200250AL	FOU500200250AL	FOU600200250AL
300	FOU400200300AL	FOU500200300AL	FOU600200300AL
350	FOU400200350AL	FOU500200350AL	FOU600200350AL
400	FOU400200400AL	FOU500200400AL	FOU600200400AL
450	FOU400200450AL	FOU500200450AL	FOU600200450AL
500	FOU400200500AL	FOU500200500AL	FOU600200500AL
550	FOU400200550AL	FOU500200550AL	FOU600200550AL
600	FOU400200600AL	FOU500200600AL	FOU600200600AL

- Descubre su gorro chino en página 24
- Para otras dimensiones, consúltanos
- Disponible en chapa rígida y chapa maleable
- Para la impermeabilización bituminosa, posibilidad de barniz
- Posibilidad de entrega rápida

DESAGÜE / GÁRGOLA LATERAL CIRCULAR CON TUBO BISELADO EN ALUMINIO

La gárgola está formada por un tubo biselado de aluminio, aleación T6, de 1,4 mm a 2 mm de grosor, según el diámetro, y una placa maleable de aluminio, aleación 1200 condición 0. La gárgola de aluminio es la solución ideal para evitar que se obstruyan las bajantes de agua de lluvia.



Possibilidad de lacado

- Para otras dimensiones, consúltanos
- Disponible en chapa rígida y chapa maleable
- Para la impermeabilización bituminosa, posibilidad de barniz
- Posibilidad de entrega rápida

REFERENCIAS

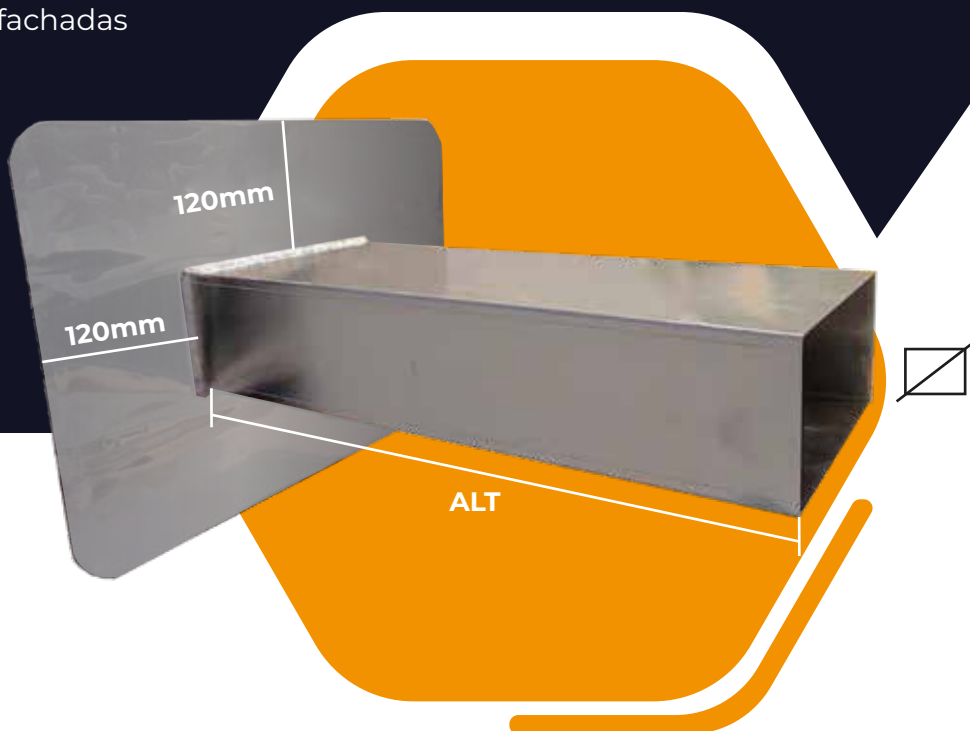
DIAMETRO EXTERIOR Ø	ALTURA 400mm	ALTURA 500mm	ALTURA 600 mm
30	TP40030AL	TP50030AL	TP60030AL
40	TP40040AL	TP50040AL	TP60040AL
50	TP40050AL	TP50050AL	TP60050AL
60	TP40060AL	TP50060AL	TP60060AL
80	TP40080AL	TP50080AL	TP60080AL
100	TP400100AL	TP500100AL	TP600100AL
120	TP400120AL	TP500120AL	TP600120AL

DESAGÜE / GÁRGOLA LATERAL EN ALUMINIO

El conjunto está formado por una placa rígida de aluminio, aleación 1050H24, de 1 mm de espesor y un tubo cuadrado y/o rectangular, aleación T6, de 1,5 mm o 2 mm de espesor según el diámetro.

Destinado a:

- Evacuar el agua de lluvia de las fachadas
- Regular el exceso de agua



REFERENCIAS

DÍAMETRO EXTERIOR	ALTURA 400 mm	ALTURA 500 mm	ALTURA 600 mm
60x60	DV4006060AL	DV5006060AL	DV6006060AL
80x80	DV4008080AL	DV5008080AL	DV6008080AL
100x100	DV400100100AL	DV500100100AL	DV600100100AL
100x120	DV400100120AL	DV500100120AL	DV600100120AL
100x150	DV400100150AL	DV500100150AL	DV600100150AL
100x200	DV400100200AL	DV500100200AL	DV600100200AL
100x250	DV400100250AL	DV500100250AL	DV600100250AL
100x300	DV400100300AL	DV500100300AL	DV600100300AL
100x400	DV400100400AL	DV500100400AL	DV600100400AL
100x500	DV400100500AL	DV500100500AL	DV600100500AL



Para otras dimensiones, consúltanos



Disponible en chapa rígida y chapa maleable



Para la impermeabilización bituminosa, posibilidad de barniz



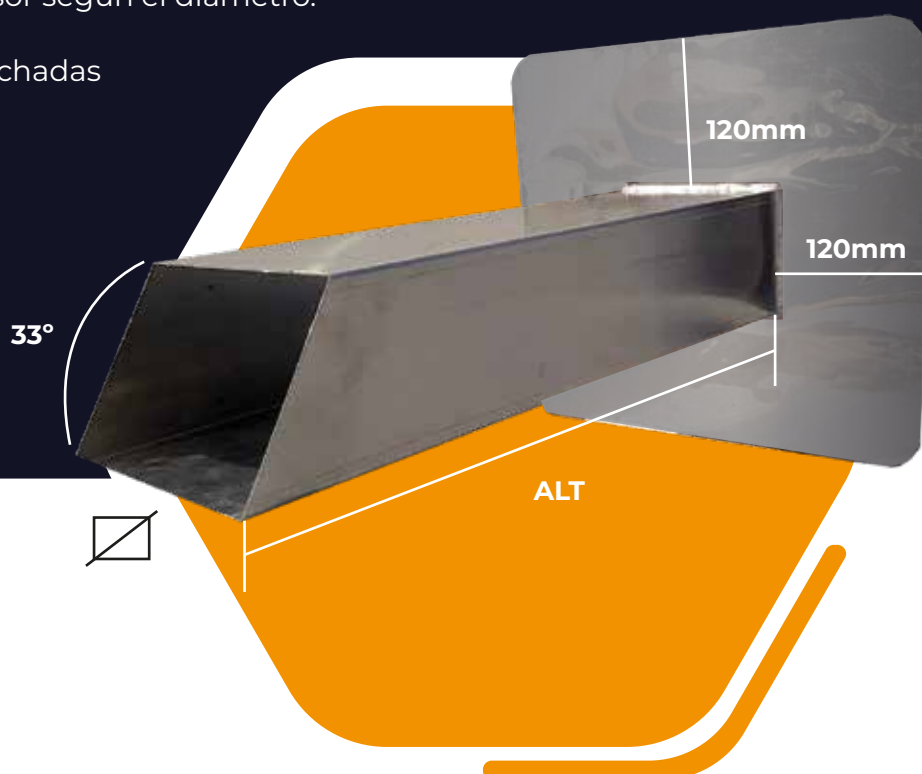
Posibilidad de entrega rápida

DESAGÜE / GÁRGOLA LATERAL EN ALUMINIO CON BISELADO

El conjunto está formado por una placa rígida de aluminio, aleación 1050H24, de 1 mm de espesor y un tubo cuadrado y/o rectangular, aleación T6, de 1,5 mm o 2 mm de espesor según el diámetro.

Destinado a:

- Evacuar el agua de lluvia de las fachadas
- Regular el exceso de agua



REFERENCIAS

DIAMETRO EXTERIOR	ALTURA 400mm	ALTURA 500 mm	ALTURA 600 mm
60x60	DVB4006060AL	DVB5006060AL	DVB6006060AL
80x80	DVB4008080AL	DVB5008080AL	DVB6008080AL
100x100	DVB400100100AL	DVB500100100AL	DVB600100100AL
100x120	DVB400100120AL	DVB500100120AL	DVB600100120AL
100x150	DVB400100150AL	DVB500100150AL	DVB600100150AL
100x200	DVB400100200AL	DVB500100200AL	DVB600100200AL
100x250	DVB400100250AL	DVB500100250AL	DVB600100250AL
100x300	DVB400100300AL	DVB500100300AL	DVB600100300AL
100x400	DVB400100400AL	DVB500100400AL	DVB600100400AL
100x500	DVB400100500AL	DVB500100500AL	DVB600100500AL



Para otras dimensiones, consúltanos



Disponible en chapa rígida y chapa maleable



Para la impermeabilización bituminosa, posibilidad de barniz



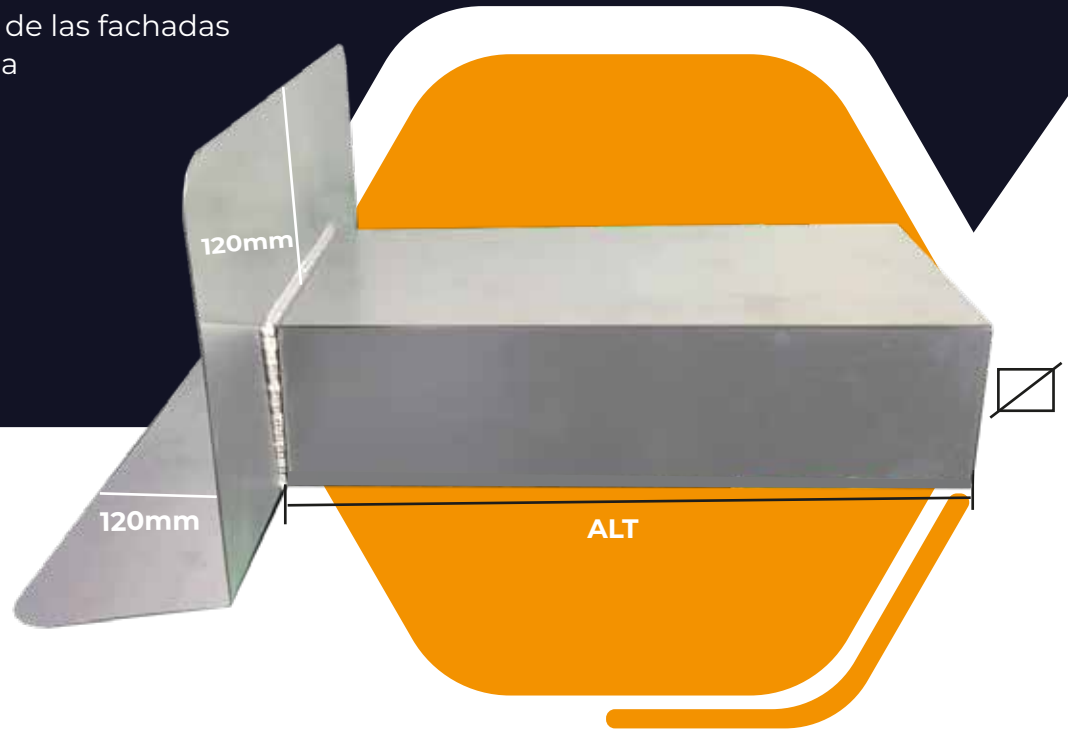
Posibilidad de entrega rápida

DESAGÜE / GARGOLA EN ALUMINIO CON PLIEGUE

El conjunto está formado por una placa rígida de aluminio, aleación 1050H24, de 1 mm de espesor y un tubo cuadrado y/o rectangular, aleación T6, de 1,5 mm o 2 mm de espesor según el diámetro.

Destinado a:

- Evacuar el agua de lluvia de las fachadas
- Regular el exceso de agua



REFERENCIAS			
DIAMETRO EXTERIOR	ALTURA 400 mm	ALTURA 500 mm	ALTURA 600 mm
60x60	DVP4006060AL	DVP5006060AL	DVP6006060AL
80x80	DVP4008080AL	DVP5008080AL	DVP6008080AL
100x100	DVP400100100AL	DVP500100100AL	DVP600100100AL
100x120	DVP400100120AL	DVP500100120AL	DVP600100120AL
100x150	DVP400100150AL	DVP500100150AL	DVP600100150AL
100x200	DVP400100200AL	DVP500100200AL	DVP600100200AL
100x250	DVP400100250AL	DVP500100250AL	DVP600100250AL
100x300	DVP400100300AL	DVP500100300AL	DVP600100300AL
100x400	DVP400100400AL	DVP500100400AL	DVP600100400AL
100x500	DVP400100500AL	DVP500100500AL	DVP600100500AL

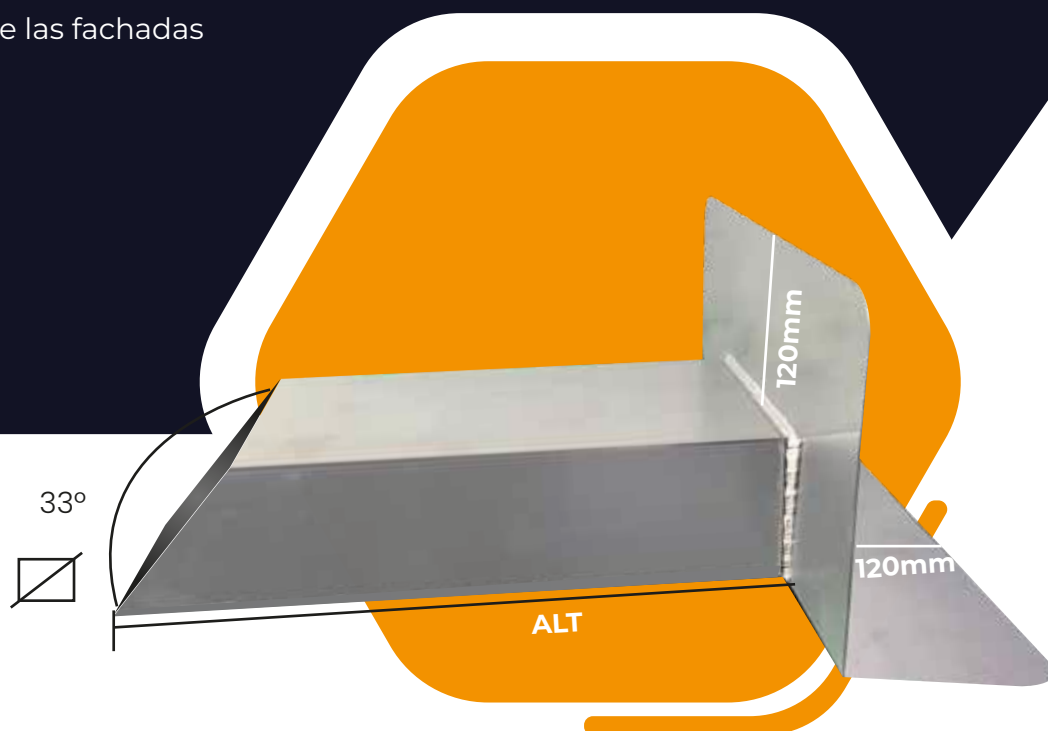
- Para otras dimensiones, consúltanos
- Disponible en chapa rígida y chapa maleable
- Para la impermeabilización bituminosa, posibilidad de barniz
- Posibilidad de entrega rápida

DESAGÜE / GÁRGOLA LATERAL EN ALUMINIO CON BISELADO Y PLIEGUE

El conjunto está formado por una placa rígida de aluminio, aleación 1050H24, de 1 mm de espesor y un tubo cuadrado y/o rectangular, aleación T6, de 1,5 mm o 2 mm de espesor según el diámetro.

Destinado a:

- Evacuar el agua de lluvia de las fachadas
- Regular el exceso de agua



REFERENCIAS			
DIÁMETRO EXTERIOR	ALTURA 400 mm	ALTURA 500 mm	ALTURA 600 mm
60x60	DVBP4006060AL	DVBP5006060AL	DVBP6006060AL
80x80	DVBP4008080AL	DVBP5008080AL	DVBP6008080AL
100x100	DVBP400100100AL	DVBP500100100AL	DVBP600100100AL
100x120	DVBP400100120AL	DVBP500100120AL	DVBP600100120AL
100x150	DVBP400100150AL	DVBP500100150AL	DVBP600100150AL
100x200	DVBP400100200AL	DVBP500100200AL	DVBP600100200AL
100x250	DVBP400100250AL	DVBP500100250AL	DVBP600100250AL
100x300	DVBP400100300AL	DVBP500100300AL	DVBP600100300AL
100x400	DVBP400100400AL	DVBP500100400AL	DVBP600100400AL
100x500	DVBP400100500AL	DVBP500100500AL	DVBP600100500AL



Para otras dimensiones, consúltanos



Disponibles en chapa rígida y chapa maleable



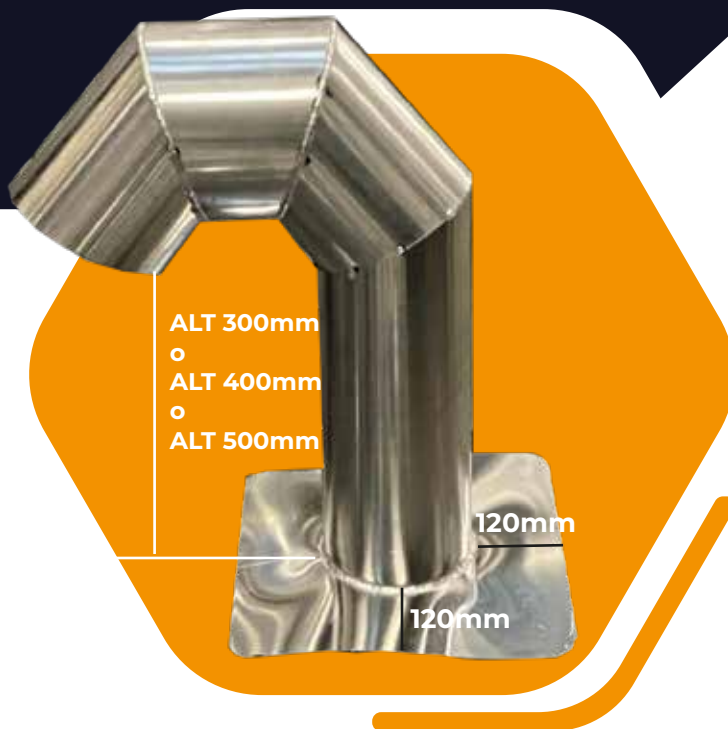
Para la impermeabilización bituminosa, posibilidad de barniz



Posibilidad de entrega rápida

PASACABLES CUELLO CISNE EN ALUMINIO CON CODO SOLDADO

Este pasacables se utiliza para pasar los cables impermeables por el techo. Suministramos conductos de cables para el transporte impermeable de cables a través de su tejado. Debido a la forma de las tres curvas, no es posible la penetración del agua.



REFERENCIAS	DIÁMETRO EXTERIOR Ø	ALTURA INFERIOR (mm)
CTV300ST30AL	30	300
CTV300ST40AL	40	300
CTV300ST50AL	50	300
CTV300ST60AL	60	300
CTV300ST70AL	70	300
CTV300ST80AL	80	300
CTV300ST90AL	90	300
CTV300ST100AL	100	300

REFERENCIAS	DIÁMETRO EXTERIOR Ø	ALTURA INFERIOR (mm)
CTV400ST30AL	30	400
CTV400ST40AL	40	400
CTV400ST50AL	50	400
CTV400ST60AL	60	400
CTV400ST70AL	70	400
CTV400ST80AL	80	400
CTV400ST90AL	90	400
CTV400ST100AL	100	400
CTV400ST125AL	125	400
CTV400ST150AL	150	400
CTV400ST160AL	160	400
CTV400ST200AL	200	400
CTV400ST250AL	250	400
CTV400ST300AL	300	400

REFERENCIAS	DIÁMETRO EXTERIOR Ø	ALTURA INFERIOR (mm)
CTV500ST30AL	30	500
CTV500ST40AL	40	500
CTV500ST50AL	50	500
CTV500ST60AL	60	500
CTV500ST70AL	70	500
CTV500ST80AL	80	500
CTV500ST90AL	90	500
CTV500ST100AL	100	500
CTV500ST125AL	125	500
CTV500ST150AL	150	500
CTV500ST160AL	160	500
CTV500ST200AL	200	500
CTV500ST250AL	250	500
CTV500ST300AL	300	500



Para otras dimensiones, consúltanos



Disponible en chapa rígida y chapa maleable



Para la impermeabilización bituminosa, posibilidad de barniz



Posibilidad de entrega rápida

PASACABLES CUELLO CISNE EN ALUMINIO CON CODO SOLDADO Y TACÓN

Este pasacables se utiliza para pasar los cables impermeables por el techo. Suministramos conductos de cables para el transporte impermeable de cables a través de su tejado. Debido a la forma de las tres curvas, no es posible la penetración del agua.



REFERENCIAS	DIÁMETRO EXTERIOR Ø	ALTURA INFERIOR (mm)	ALTURA TACÓN (mm)
CTV40020030AL	30	400	200
CTV40020040AL	40	400	200
CTV40020050AL	50	400	200
CTV40020060AL	60	400	200
CTV40020070AL	70	400	200
CTV40020080AL	80	400	200
CTV40020090AL	90	400	200
CTV400200100AL	100	400	200
CTV400200125AL	125	400	200
CTV400200150AL	150	400	200
CTV400200160AL	160	400	200
CTV400200200AL	200	400	200
CTV400200250AL	250	400	200
CTV400200300AL	300	400	200

REFERENCIAS	DIÁMETRO EXTERIOR Ø	ALTURA INFERIOR (mm)	ALTURA TACÓN (mm)
CTV50020030AL	30	500	200
CTV50020040AL	40	500	200
CTV50020050AL	50	500	200
CTV50020060AL	60	500	200
CTV50020070AL	70	500	200
CTV50020080AL	80	500	200
CTV50020090AL	90	500	200
CTV500200100AL	100	500	200
CTV500200125AL	125	500	200
CTV500200150AL	150	500	200
CTV500200160AL	160	500	200
CTV500200200AL	200	500	200
CTV500200250AL	250	500	200
CTV500200300AL	300	500	200

- Para otras dimensiones, consúltanos
- Disponible en chapa rígida y chapa maleable
- Para la impermeabilización bituminosa, posibilidad de barniz
- Posibilidad de entrega rápida

PASATUBOS CUELLO DE CISNE

2 PIEZAS EN ALUMINIO

Aleación de aluminio 1050H24 de 1,5 mm de espesor está diseñada para pasar tuberías por una zona sensible de un tejado plano. Protege los siguientes elementos de la entrada de agua: tuberías, aislamiento y cables.

REFERENCIAS	DIÁMETRO	ALTURA
CF4008080ST	80x80	400
CF400100100ST	100x100	400
CF400150150ST	150x150	400
CF400200200ST	200x200	400
CF400250250ST	250x250	400
CF400300300ST	300x300	400



Para otras dimensiones, consúltanos



Para la impermeabilización bituminosa, posibilidad de barniz



Disponible en chapa rígida y chapa maleable

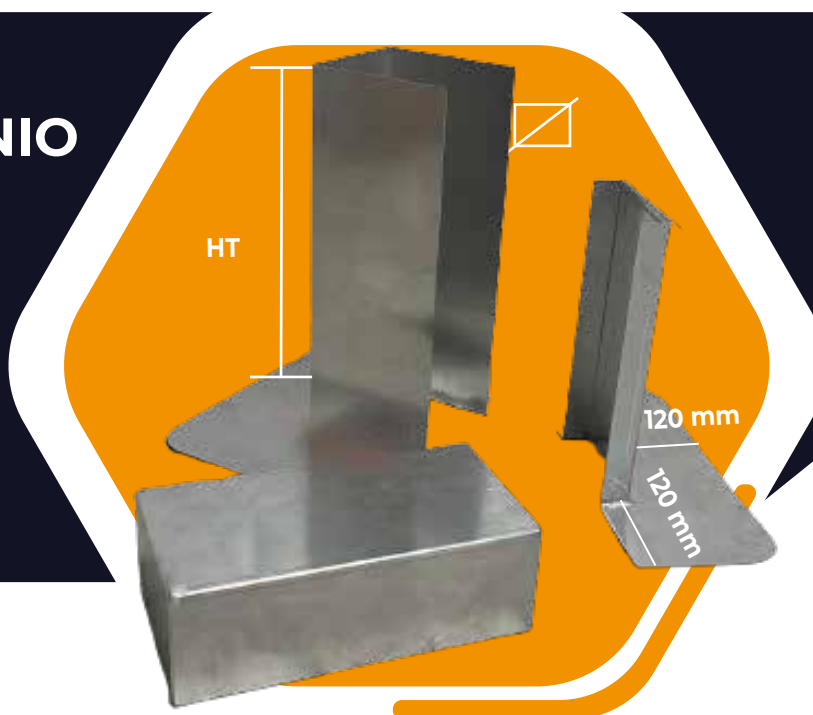


Posibilidad de entrega rápida

PASATUBOS

3 PIEZAS EN ALUMINIO

Aleación de aluminio 1050H24 de 1,5 mm de espesor está diseñada para pasar tuberías por una zona sensible de un tejado plano. Protege los siguientes elementos de la entrada de agua: tuberías, aislamiento y cables. Utilizado especialmente en proyectos de rehabilitación.



REFERENCIA	DIAMETRO	ALTURA
CFC4008080ST	80x80	400
CFC400100100ST	100x100	400
CFC400150150ST	150x150	400
CFC400200200ST	200x200	400
CFC400250250ST	250x250	400
CFC400300300ST	300x300	400

CAZOLETA / EVACUADOR CÓNICO SIN SOLDADURA

Las cazoletas sirven para realizar la unión de la membrana con los desagües. Facilita la labor de impermeabilización, a la vez que asegura una total estanqueidad. Resistente a la corrosión, al ozono, la intemperie y a las variaciones de temperatura.

REFERENCIAS	DIÁMETRO ϕ (d/D)	ALT CONO	ALT TUBO	ALT TOTAL
EPC50076160AL	76/160	120	380	500
EPC50096200AL	96/200	150	350	500
EPC500121250AL	121/250	187,5	312,5	500
EPC500136280AL	136/280	210	290	500
EPC500156320AL	156/320	240	260	500
EPC500176360AL	176/360	270	230	500
EPC500196400AL	196/400	300	200	500
EPC500246500AL	246/500	375	125	500



Para otras dimensiones, consúltanos



Para la impermeabilización bituminosa, posibilidad de barniz



Disponible en chapa rígida y chapa maleable



Consúlta su parahojas en la página 22

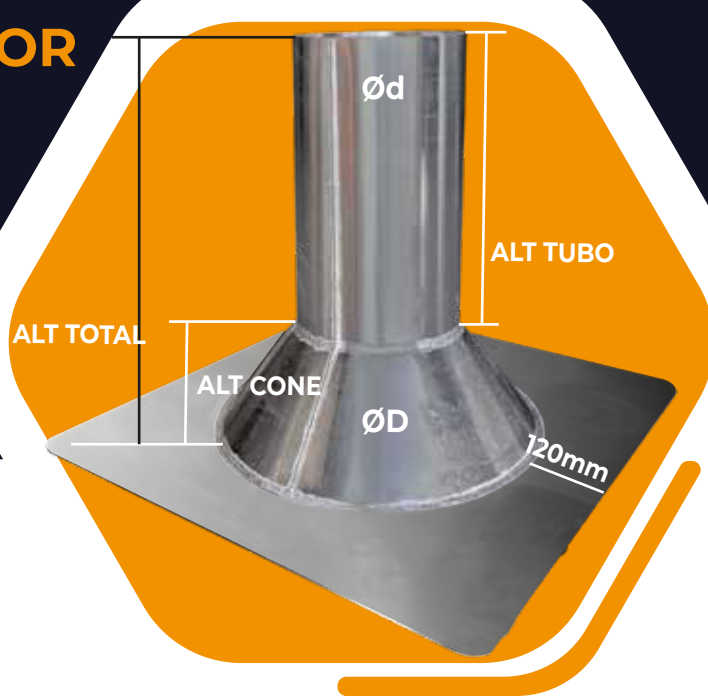


Posibilidad de entrega rápida

CAZOLETA / EVACUADOR CÓNICO SOLDADO

Las cazoletas sirven para realizar la unión de la membrana con los desagües. Facilita la labor de impermeabilización, a la vez que asegura una total estanqueidad. Resistente a la corrosión, al ozono, la intemperie y a las variaciones de temperatura.

REFERENCIAS	DIÁMETRO ϕ (d/D)	ALT CONO	ALT TUBO	ALT TOTAL
EPCA50075160AL	75/160	112,5	387,5	500
EPCA50095200AL	95/200	142,5	357,5	500
EPCA500120250AL	120/250	180	320	500
EPCA500135280AL	135/280	202,5	297,5	500
EPCA500155320AL	155/320	232,5	267,5	500
EPCA500175360AL	175/360	262,5	237,5	500
EPCA500195400AL	195/400	292,5	207,5	500
EPCA600245500AL	245/500	367,5	232,5	600
EPCA600295600AL	295/600	442,5	157,5	600





GAMA ALUMINIO REVESTIMIENTO PVC

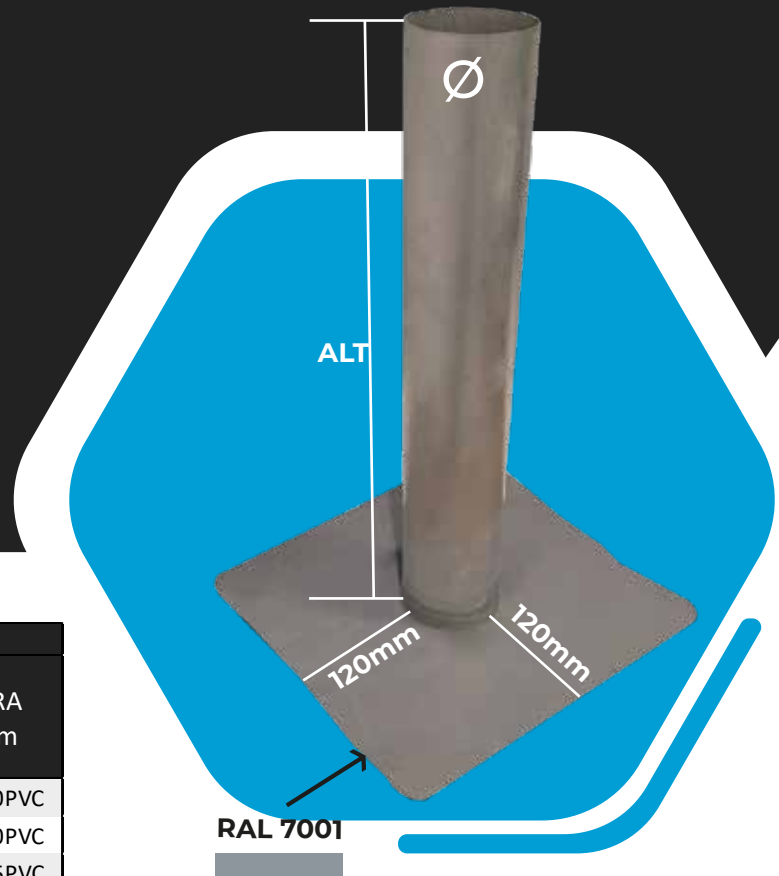
Nuestros accesorios para techos de aluminio recubierto de PVC son la opción ideal para impermeabilizar con láminas de PVC. El aluminio, conocido por su resistencia y ligereza, se combina con el revestimiento de PVC para ofrecerte un producto eficiente y de alta calidad.

El revestimiento de PVC proporciona una gran adherencia a la chapa, así como una capa adicional de protección a nuestros accesorios para tejados de aluminio. Este recubrimiento no sólo mejora la resistencia al desgaste y la corrosión, sino que también proporciona una apariencia estética atractiva y duradera.

Los accesorios para tejados de aluminio recubierto de PVC son muy resistentes a las inclemencias del tiempo como la lluvia, el sol y la humedad. Gracias a esta resistencia, tus sistemas de impermeabilización mantendrán su aspecto y funcionalidad original a lo largo del tiempo, sin requerir un mantenimiento constante.

DESAGÚE VERTICAL CON RECUBRIMIENTO PVC RAL 7001 (GRIS CLARO)

Está formado por una placa rígida de aluminio, aleación 1050H24, de 1 mm de espesor, y un tubo de aluminio, aleación T6, de 1,4 mm a 2 mm de espesor según el diámetro. Los dos componentes se ensamblan mediante doble soldadura TIG.



REFERENCIAS			
DIÁMETRO EXTERIOR Ø	ALTURA 400 mm	ALTURA 500 mm	ALTURA 600 mm
60	EEP40060PVC	EEP50060PVC	EEP60060PVC
70	EEP40070PVC	EEP50070PVC	EEP60070PVC
75	EEP40075PVC	EEP50075PVC	EEP60075PVC
80	EEP40080PVC	EEP50080PVC	EEP60080PVC
85	EEP40085PVC	EEP50085PVC	EEP60085PVC
90	EEP40090PVC	EEP50090PVC	EEP60090PVC
95	EEP40095PVC	EEP50095PVC	EEP60095PVC
100	EEP400100PVC	EEP500100PVC	EEP600100PVC
110	EEP400110PVC	EEP500110PVC	EEP600110PVC
120	EEP400120PVC	EEP500120PVC	EEP600120PVC
125	EEP400125PVC	EEP500125PVC	EEP600125PVC
130	EEP400130PVC	EEP500130PVC	EEP600130PVC
140	EEP400140PVC	EEP500140PVC	EEP600140PVC
150	EEP400150PVC	EEP500150PVC	EEP600150PVC
160	EEP400160PVC	EEP500160PVC	EEP600160PVC
180	EEP400180PVC	EEP500180PVC	EEP600180PVC
200	EEP400200PVC	EEP500200PVC	EEP600200PVC
250	EEP400250PVC	EEP500250PVC	EEP600250PVC
300	EEP400300PVC	EEP500300PVC	EEP600300PVC
350	EEP400350PVC	EEP500350PVC	EEP600350PVC
400	EEP400400PVC	EEP500400PVC	EEP600400PVC
450	EEP400450PVC	EEP500450PVC	EEP600450PVC
500	EEP400500PVC	EEP500500PVC	EEP600500PVC
550	EEP400550PVC	EEP500550PVC	EEP600550PVC
600	EEP400600PVC	EEP500600PVC	EEP600600PVC

Descubre su paragravillas en la página 21

Descubre su parahojas en la página 22

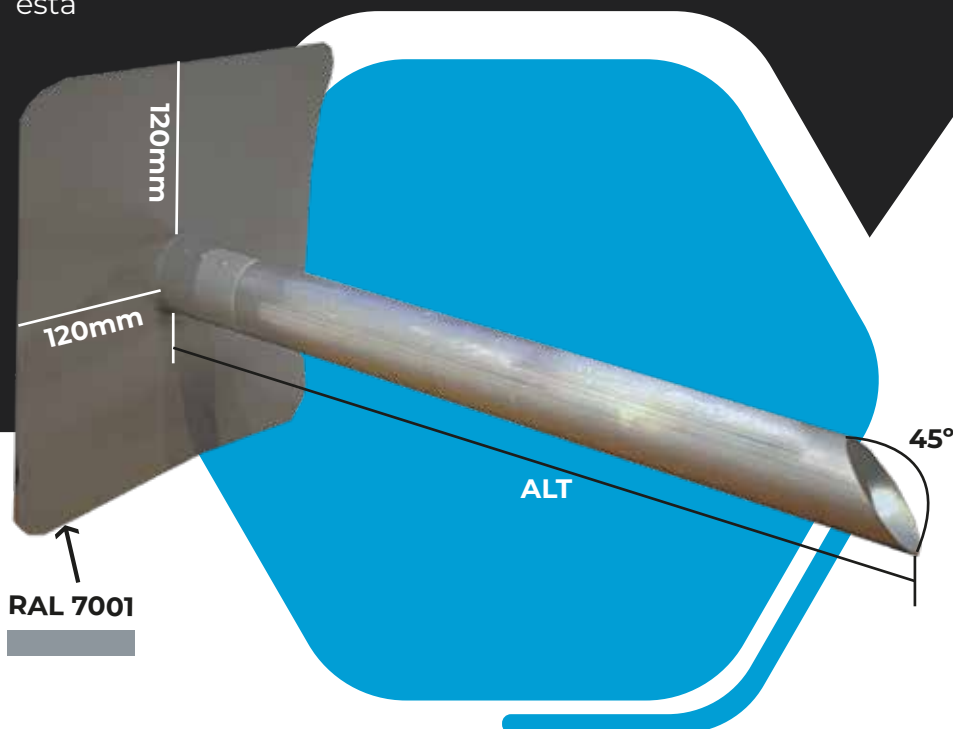
Para otras dimensiones, consúltanos

Posibilidad de entrega rápida



DESAGÜE / GÁRGOLA LAETERAL EN ALUMINIO CON RECUBRIMIENTO PVC RAL 7001 (GRIS CLARO)

Está diseñado para evacuar el agua de lluvia de la fachada y regular el exceso de agua. Para garantizar una excelente adherencia, la placa de aluminio está sumergida en PVC líquido.



REFERENCIAS			
DIÁMETRO EXTERIOR Ø	ALTURA 400mm	ALTURA 500 mm	ALTURA 600 mm
30	TP40030PVC	TP50030PVC	TP60030PVC
40	TP40040PVC	TP50040PVC	TP60040PVC
50	TP40050PVC	TP50050PVC	TP60050PVC
60	TP40060PVC	TP50060PVC	TP60060PVC
80	TP40080PVC	TP50080PVC	TP60080PVC
100	TP400100PVC	TP500100PVC	TP600100PVC
120	TP400120PVC	TP500120PVC	TP600120PVC



Para otras dimensiones, consúltanos



Posibilidad de entrega rápida

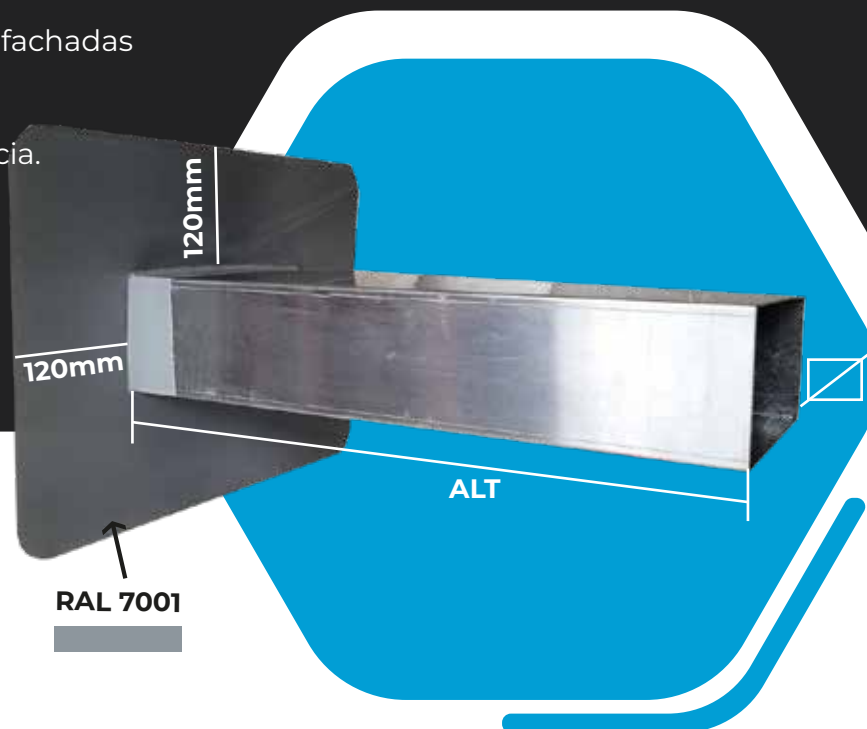
DESAGÜE / GÁRGOLA LATERAL EN ALUMINIO CON RECUBRIMIENTO PVC RAL 7001 (GRIS CLARO)

El conjunto está formado por una placa rígida de aluminio, aleación 1050H24, de 1 mm de espesor y un tubo cuadrado y/o rectangular, aleación T6, de 1,5 mm o 2 mm de espesor según el diámetro.

Destinado a:

- Evacuar el agua de lluvia de las fachadas
- Regular el exceso de agua

El recubrimiento de PVC, garantiza una excelente adherencia.



REFERENCIAS			
DIÁMETRO EXTERIOR	ALTURA 400mm	ALTURA 500 mm	ALTURA 600 mm
60x60	DV4006060PVC	DV5006060PVC	DV6006060PVC
80x80	DV4008080PVC	DV5008080PVC	DV6008080PVC
100x100	DV400100100PVC	DV500100100PVC	DV600100100PVC
100x120	DV400100120PVC	DV500100120PVC	DV600100120PVC
100x150	DV400100150PVC	DV500100150PVC	DV600100150PVC
100x200	DV400100200PVC	DV500100200PVC	DV600100200PVC
100x250	DV400100250PVC	DV500100250PVC	DV600100250PVC
100x300	DV400100300PVC	DV500100300PVC	DV600100300PVC
100x400	DV400100400PVC	DV500100400PVC	DV600100400PVC
100x500	DV400100500PVC	DV500100500PVC	DV600100500PVC



Para otras dimensiones, consúltanos



Posibilidad de entrega rápida

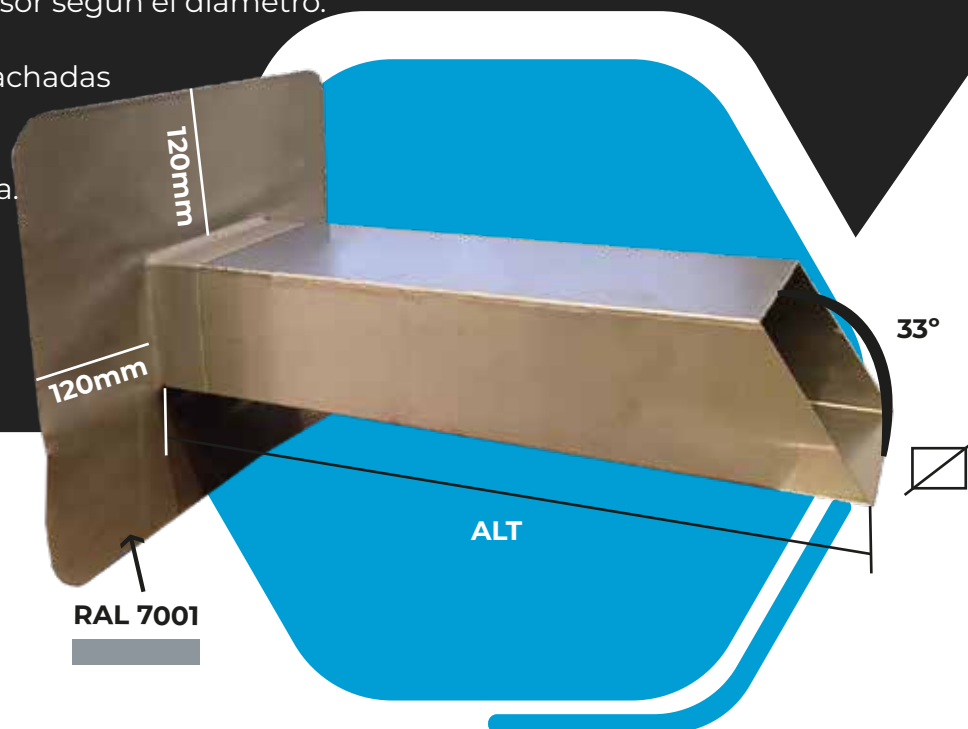
DESAGÜE / GÁRGOLA BISELADA LATERAL EN ALUMINIO CON RECUBRIMIENTO PVC RAL 7001 (GRIS CLARO)

El conjunto está formado por una placa rígida de aluminio, aleación 1050H24, de 1 mm de espesor y un tubo cuadrado y/o rectangular, aleación T6, de 1,5 mm o 2 mm de espesor según el diámetro.

Destinado a:

- Evacuar el agua de lluvia de las fachadas
- Regular el exceso de agua

El recubrimiento de PVC, garantiza una excelente adherencia.



REFERENCIAS			
DIÁMETRO EXTERIOR	ALTURA 400 mm	ALTURA 500 mm	ALTURA 600 mm
60x60	DVB4006060PVC	DVB5006060PVC	DVB6006060PVC
80x80	DVB4008080PVC	DVB5008080PVC	DVB6008080PVC
100x100	DVB400100100PVC	DVB500100100PVC	DVB600100100PVC
100x120	DVB400100120PVC	DVB500100120PVC	DVB600100120PVC
100x150	DVB400100150PVC	DVB500100150PVC	DVB600100150PVC
100x200	DVB400100200PVC	DVB500100200PVC	DVB600100200PVC
100x250	DVB400100250PVC	DVB500100250PVC	DVB600100250PVC
100x300	DVB400100300PVC	DVB500100300PVC	DVB600100300PVC
100x400	DVB400100400PVC	DVB500100400PVC	DVB600100400PVC
100x500	DVB400100500PVC	DVB500100500PVC	DVB600100500PVC



Para otras dimensiones, consúltanos



Posibilidad de entrega rápida



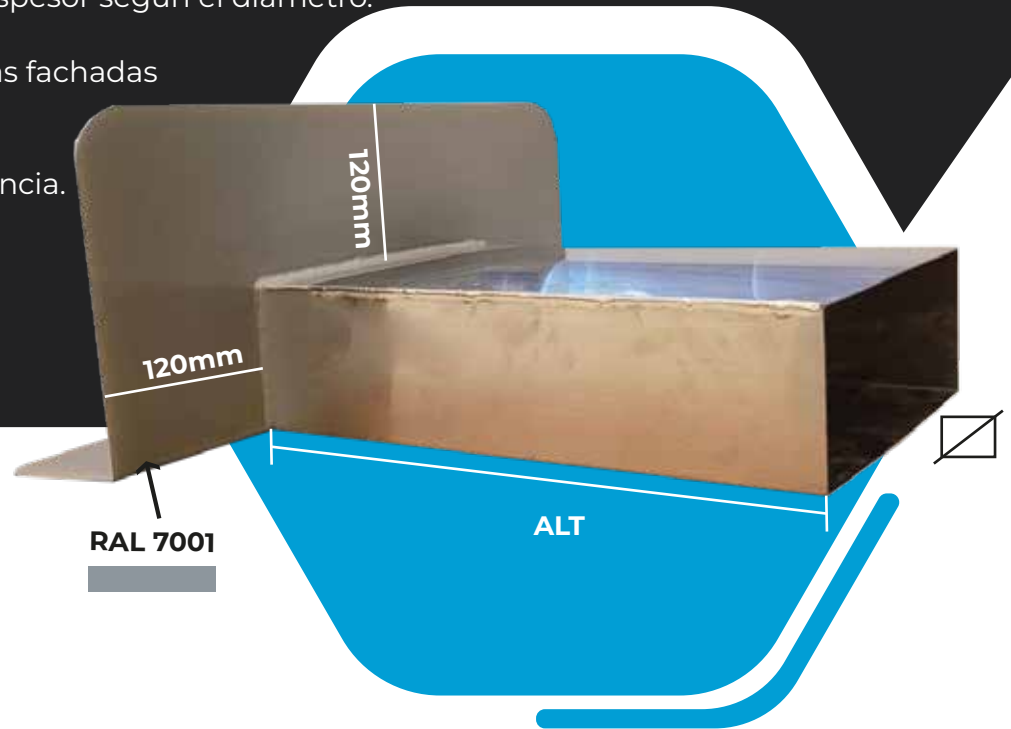
DESAGÜE / GÁRGOLA LATERAL CON PLIEGUE EN ALUMINIO CON RECUBRIMIENTO PVC RAL 7001 (GRIS CLARO)

El conjunto está formado por una placa rígida de aluminio, aleación 1050H24, de 1 mm de espesor y un tubo cuadrado y/o rectangular, aleación T6, de 1,5 mm o 2 mm de espesor según el diámetro.

Destinado a:

- Evacuar el agua de lluvia de las fachadas
- Regular el exceso de agua

El recubrimiento de PVC, garantiza una excelente adherencia.



REFERENCIAS			
DIÁMETRO EXTERIOR	ALTURA 400mm	ALTURA 500 mm	ALTURA 600 mm
60x60	DVP4006060PVC	DVP5006060PVC	DVP6006060PVC
80x80	DVP4008080PVC	DVP5008080PVC	DVP6008080PVC
100x100	DVP400100100PVC	DVP500100100PVC	DVP600100100PVC
100x120	DVP400100120PVC	DVP500100120PVC	DVP600100120PVC
100x150	DVP400100150PVC	DVP500100150PVC	DVP600100150PVC
100x200	DVP400100200PVC	DVP500100200PVC	DVP600100200PVC
100x250	DVP400100250PVC	DVP500100250PVC	DVP600100250PVC
100x300	DVP400100300PVC	DVP500100300PVC	DVP600100300PVC
100x400	DVP400100400PVC	DVP500100400PVC	DVP600100400PVC
100x500	DVP400100500PVC	DVP500100500PVC	DVP600100500PVC



Para otras dimensiones, consúltanos



Posibilidad de entrega rápida

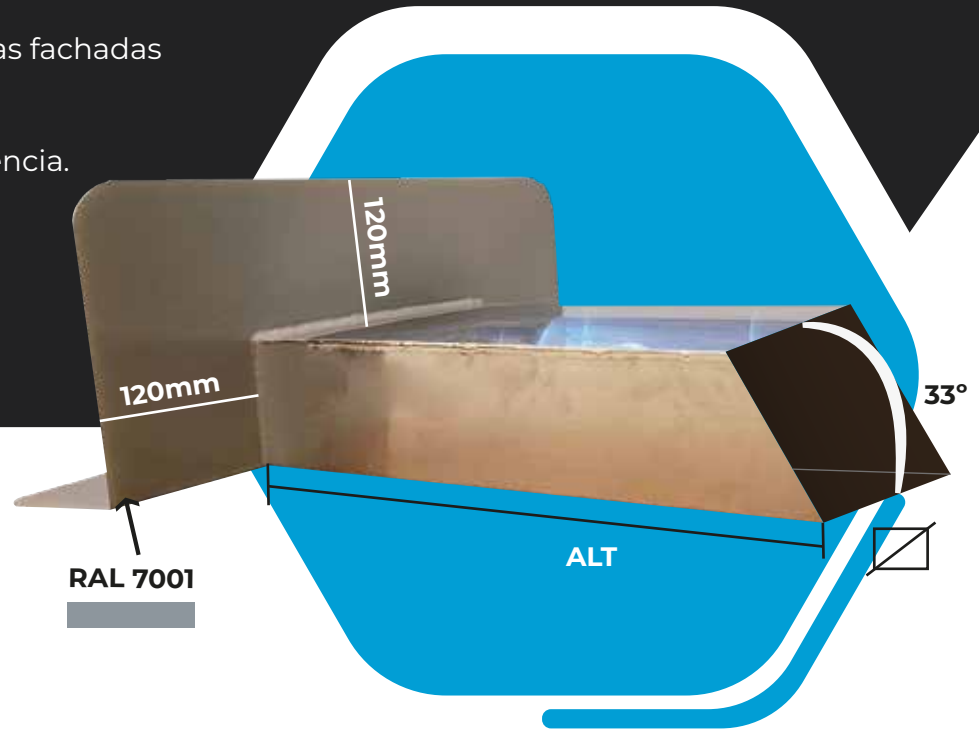
DESAGÜE / GÁRGOLA BISELADA LATERAL CON PLIEGUE Y TUBO BISELADO EN ALUMINIO CON RECUBRIMIENTO PVC RAL 7001 (GRIS CLARO)

El conjunto está formado por una placa rígida de aluminio, aleación 1050H24, de 1 mm de espesor y un tubo cuadrado y/o rectangular, aleación T6, de 1,5 mm o 2 mm de espesor según el diámetro.

Destinado a:

- Evacuar el agua de lluvia de las fachadas
- Regular el exceso de agua

El recubrimiento de PVC, garantiza una excelente adherencia.



REFERENCIAS			
DIÁMETRO EXTERIOR	ALTURA 400 mm	ALTURA 500 mm	ALTURA 600 mm
60x60	DVBP4006060PVC	DVBP5006060PVC	DVBP6006060PVC
80x80	DVBP4008080PVC	DVBP5008080PVC	DVBP6008080PVC
100x100	DVBP400100100PVC	DVBP500100100PVC	DVBP600100100PVC
100x120	DVBP400100120PVC	DVBP500100120PVC	DVBP600100120PVC
100x150	DVBP400100150PVC	DVBP500100150PVC	DVBP600100150PVC
100x200	DVBP400100200PVC	DVBP500100200PVC	DVBP600100200PVC
100x250	DVBP400100250PVC	DVBP500100250PVC	DVBP600100250PVC
100x300	DVBP400100300PVC	DVBP500100300PVC	DVBP600100300PVC
100x400	DVBP400100400PVC	DVBP500100400PVC	DVBP600100400PVC
100x500	DVBP400100500PVC	DVBP500100500PVC	DVBP600100500PVC



Para otras dimensiones, consúltanos



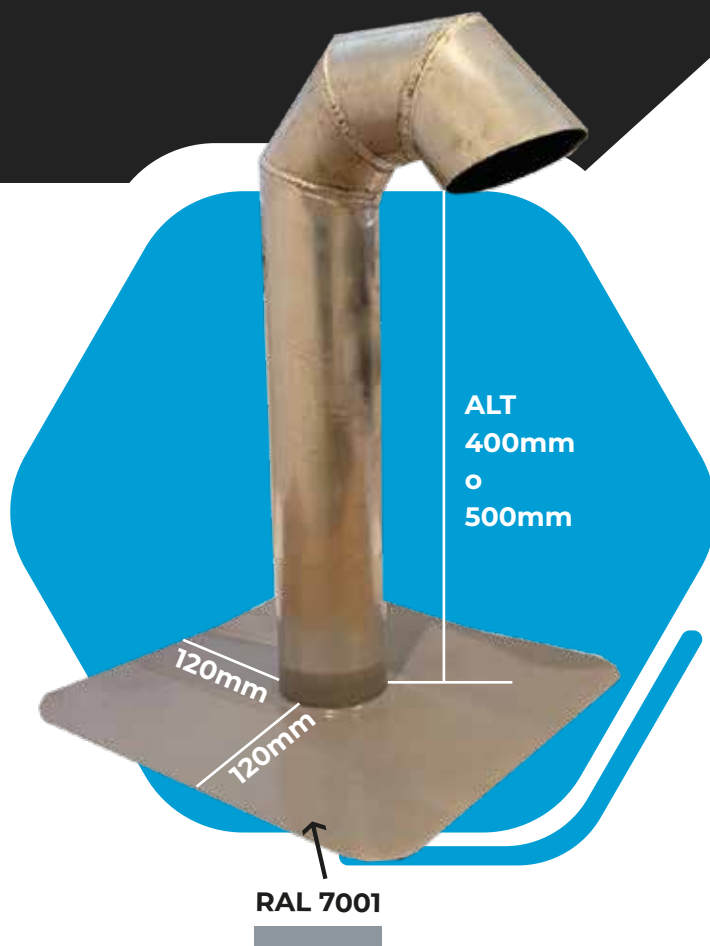
Posibilidad de entrega rápida

PASACABLES CUELLO CISNE EN ALUMINIO CON REVESTIMIENTO PVC RAL 7001 (GRIS CLARO)

Este pasacables se utiliza para pasar los cables impermeables por el techo. Suministramos conductos de cables para el transporte impermeable de cables a través de su tejado. Debido a la forma de las tres curvas, no es posible la penetración del agua. La chapa de aluminio con revestimiento en PVC, garantiza una correcta adherencia.

REFERENCIAS	DIÁMETRO EXTERIOR ∅	ALTURA INFERIOR (mm)
CTV400ST60PVC	60	400
CTV400ST80PVC	80	400
CTV400ST100PVC	100	400
CTV400ST125PVC	125	400
CTV400ST150PVC	150	400
CTV400ST200PVC	200	400
CTV400ST250PVC	250	400
CTV400ST300PVC	300	400

REFERENCIAS	DIÁMETRO EXTERIOR ∅	ALTURA INFERIOR (mm)
CTV500ST60PVC	60	500
CTV500ST80PVC	80	500
CTV500ST100PVC	100	500
CTV500ST125PVC	125	500
CTV500ST150PVC	150	500
CTV500ST200PVC	200	500
CTV500ST250PVC	250	500
CTV500ST300PVC	300	500



Para otras dimensiones,
consúltanos



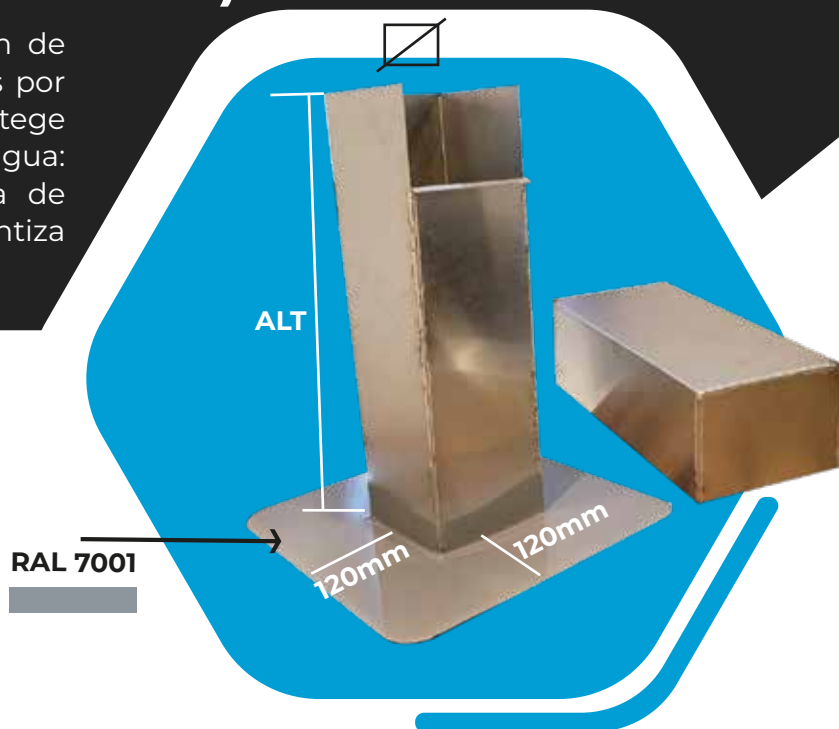
Posibilidad de entrega rápida



PASATUBOS 2 PIEZAS CON REVESTIMIENTO EN PVC RAL 7001 (GRIS CLARO)

Aleación de aluminio 1050H24 de 1,5 mm de espesor está diseñada para pasar tuberías por una zona sensible de un tejado plano. Protege los siguientes elementos de la entrada de agua: tuberías, aislamiento y cables. La chapa de aluminio con revestimiento en PVC, garantiza una correcta adherencia.

REFERENCIAS	DIÁMETRO	ALTURA
CF4008080PVC	80x80	400
CF400100100PVC	100x100	400
CF400150150PVC	150x150	400
CF400200200PVC	200x200	400
CF400250250PVC	250x250	400
CF400300300PVC	300x300	400



Para otras dimensiones, consúltanos

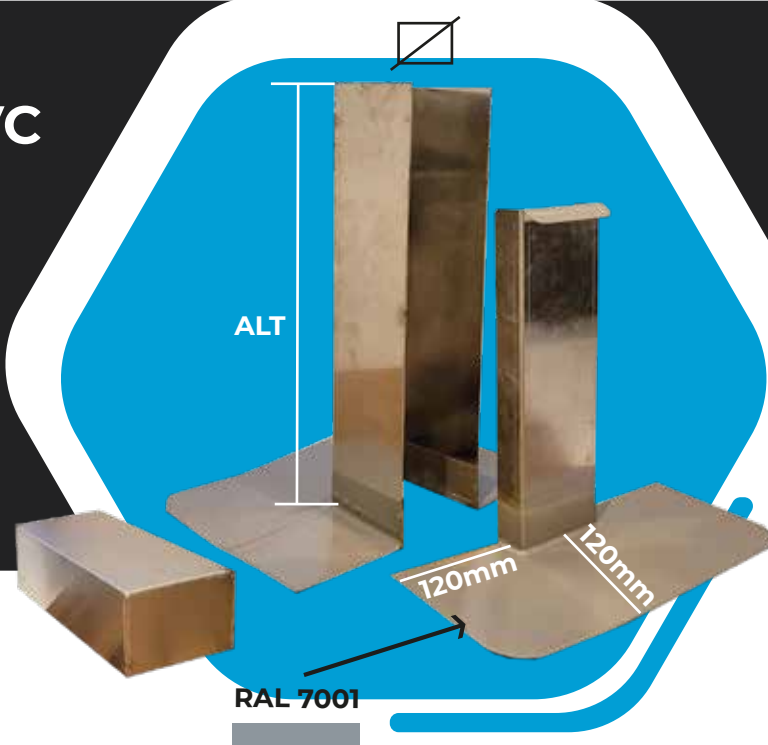


Posibilidad de entrega rápida

PASATUBOS 3 PIEZAS CON REVESTIMIENTO PVC RAL 7001 (GRIS CLAIR)

Aleación de aluminio 1050H24 de 1,5 mm de espesor está diseñada para pasar tuberías por una zona sensible de un tejado plano. Protege los siguientes elementos de la entrada de agua: tuberías, aislamiento y cables.

Utilizado especialmente en proyectos de rehabilitación. La chapa de aluminio con revestimiento en PVC, garantiza una correcta adherencia.

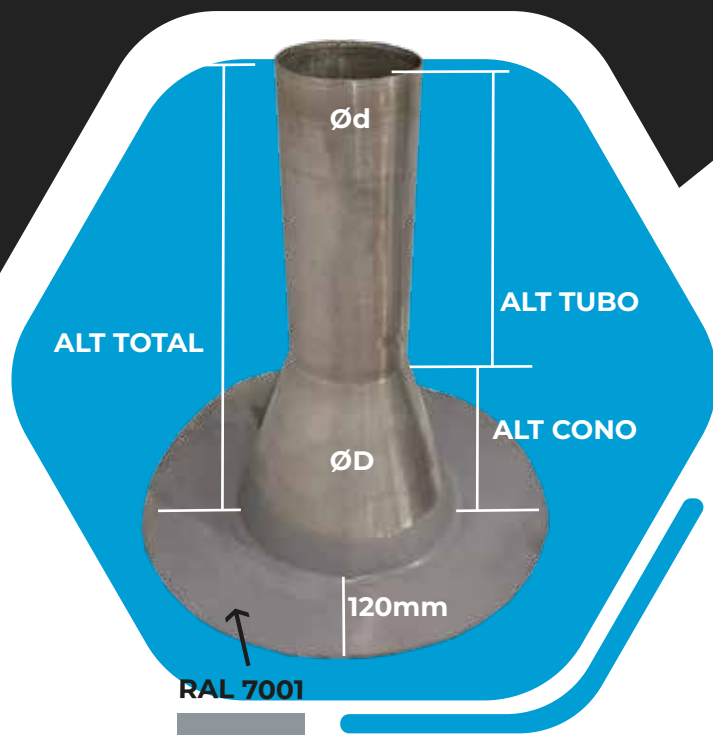


REFERENCIAS	DIÁMETRO	ALTURA
CFC4008080PVC	80x80	400
CFC400100100PVC	100x100	400
CFC400150150PVC	150x150	400
CFC400200200PVC	200x200	400
CFC400250250PVC	250x250	400
CFC400300300PVC	300x300	400

CAZOLETA / EVACUADOR CÓNICO SIN SOLDADURA CON REVESTIMIENTO PVC RAL 7001 (GRIS CLARO)

Las cazoletas sirven para realizar la unión de la membrana con los desagües. Facilita la labor de impermeabilización, a la vez que asegura una total estanqueidad. Resistente a la corrosión, al ozono, la intemperie y a las variaciones de temperatura. La chapa de aluminio con revestimiento en PVC, garantiza una correcta adherencia.

REFERENCIA	DIÁMETRO Ø (d/D)	ALT CONO	ALT TUBO	ALT TOTAL
EPC50076160PVC	76/160	120	380	500
EPC50096200PVC	96/200	150	350	500
EPC500121250PVC	121/250	187,5	312,5	500
EPC500136280PVC	136/280	210	290	500
EPC500156320PVC	156/320	240	260	500
EPC500179360PVC	179/360	270	230	500
EPC500196400PVC	196/400	300	200	500
EPC500246500PVC	246/500	375	125	500



Para otras dimensiones, consúltanos

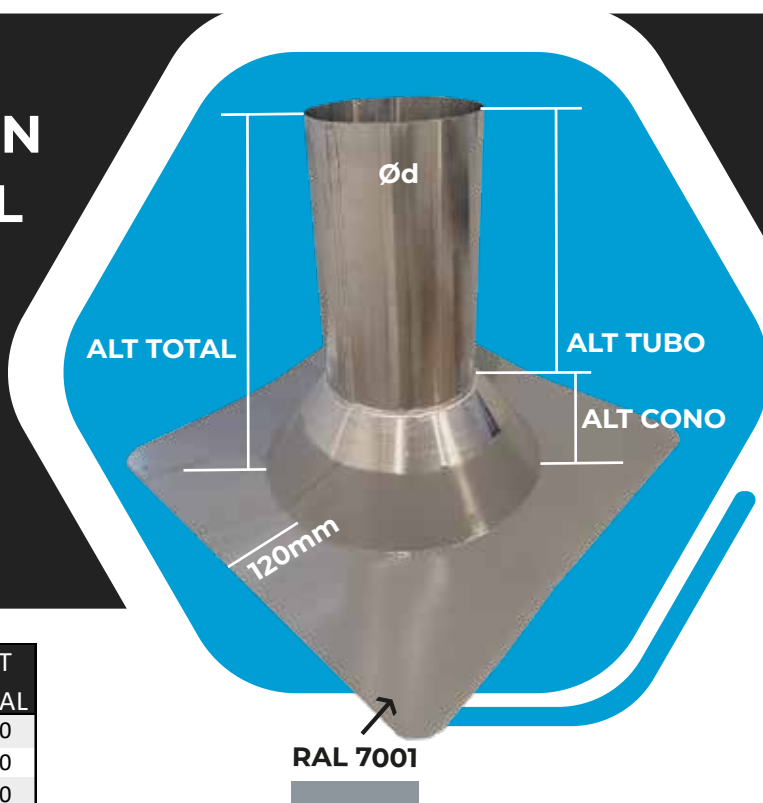


Posibilidad de entrega rápida

EVACUADOR CÓNICO / CAZOLETA SOLDADA CON REVESTIMIENTO PVC RAL 7001 (GRIS CLARO)

Las cazoletas sirven para realizar la unión de la membrana con los desagües. Facilita la labor de impermeabilización, a la vez que asegura una total estanqueidad. Resistente a la corrosión, al ozono, la intemperie y a las variaciones de temperatura. La chapa de aluminio con revestimiento en PVC, garantiza una correcta adherencia.

REFERENCIA	DÍAMETRO Ø (d/D)	ALT CONO	ALT TUBO	ALT TOTAL
EPCA50075160PVC	75/160	112,5	387,5	500
EPCA50095200PVC	95/200	142,5	357,5	500
EPCA500120250PVC	120/250	180	320	500
EPCA500135280PVC	135/280	202,5	297,5	500
EPCA500155320PVC	155/320	232,5	267,5	500
EPCA500175360PVC	175/360	262,5	237,5	500
EPCA500195400PVC	195/400	292,5	207,5	500
EPCA600245500PVC	245/500	367,5	232,5	600
EPCA600295600PVC	295/600	442,5	157,5	600





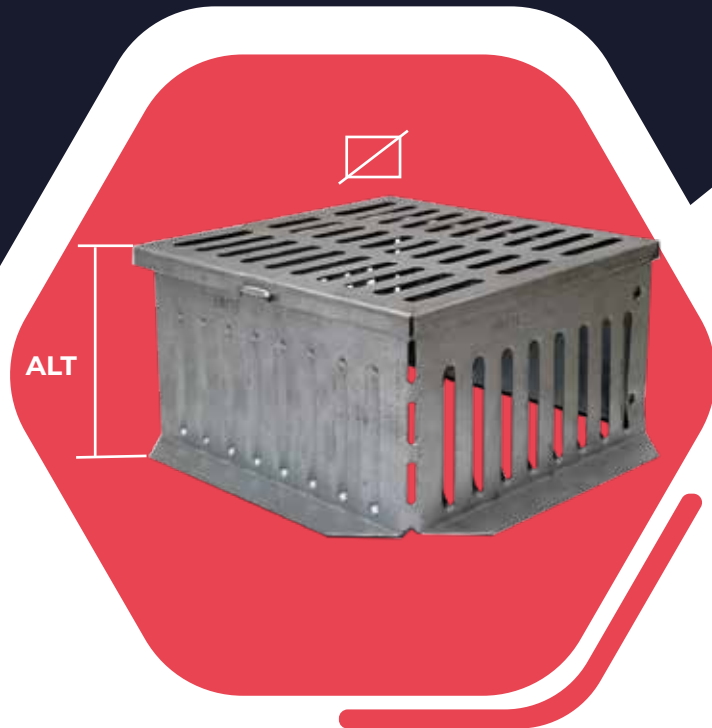
ACCESORIOS COMPLEMENTARIOS

Nuestros accesorios complementarios son la solución perfecta para agregar funcionalidad, protección y estética a sus proyectos de construcción. Diseñados con precisión y fabricados con materiales de alta calidad, nuestros accesorios están diseñados para satisfacer todas sus necesidades de techado.

Ofrecemos una amplia gama de accesorios complementarios, todos diseñados para proporcionar una instalación fácil y segura, garantizando una integración perfecta con tus techos y cubiertas.

PARAGRAVILLAS GALVANIZADO CON TAPA DESMONTABLE

Este sistema impide que la suciedad (hojas, papeles, plásticos ...) taponen la entrada de agua al sumidero o desagüe provocando encharcamientos u obstrucción. El paragravillas tiene agujeros en todas sus caras. Resulta ideal para cubiertas, terrazas, industria, cubiertas invertidas, fuentes y canales..



REFERENCIAS		
MEDIDAS	ALTURA 70 mm	ALTURA 150 mm
150x150	PGC15070	PGC150150
200x200	PGC20070	PGC200150
300x300	PGC30070	PGC300150
400x400	PGC40070	PGC400150
500x500	PGC50070	PGC500150
600x600	PGC60070	PGC600150



Para otras dimensiones,
consúltanos



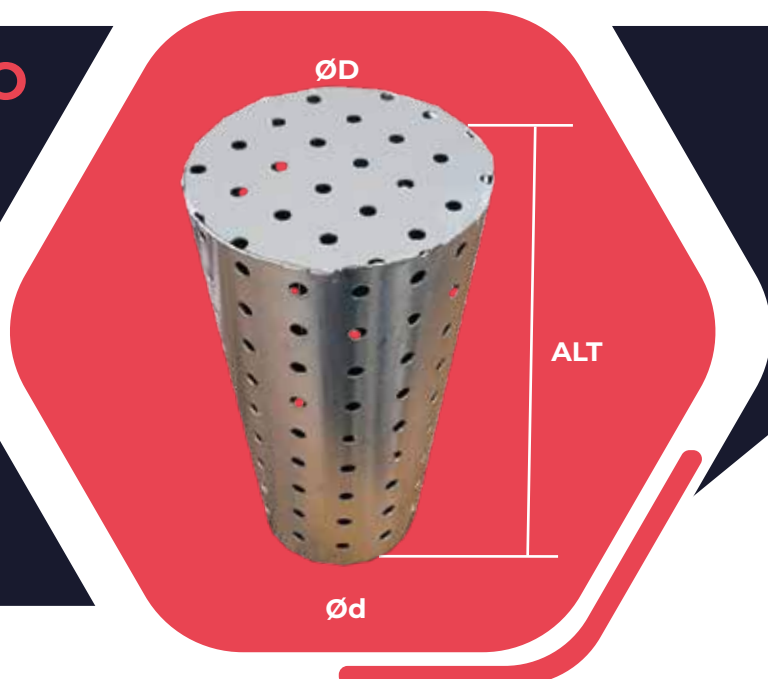
Possibilidad de entrega rápida



Possibilidad de lacado

PARAGRAVILLAS CÓNICO EN ALUMINIO

Este sistema impide que la suciedad (hojas, papeles, plásticos ...) taponen la entrada de agua al sumidero o desagüe provocando encharcamientos u obstrucción. El paragravillas tiene agujeros en todas sus caras. Resulta ideal para cubiertas, terrazas, industria, cubiertas invertidas, fuentes y canales..



Ød	ØD	REFERENCIAS
		ALTURA 200 mm
55	95	PGCN2005595AL
75	115	PGCN20075115AL
95	130	PGCN20095130AL
115	150	PGCN200115150AL

PARAHOJAS GALVANIZADO PARA DESAGÜE RECTO

Diseñado como complemento de los desagües y bajantes de impermeabilización de techos y cubiertas. Impide la obstrucción de los elementos de impermeabilización.



DIÁMETRO DESAGÜE Ø	REFERENCIAS
50 A 70	CRAPDR50
80 A 100	CRAPDR80
110 A 130	CRAPDR110
140 A 160	CRAPDR140
180 A 200	CRAPDR180
250 A 300	CRAPDR250



Para otras dimensiones, consúltanos



Possibilidad de lacado



Possibilidad de entrega rápida

PARAHOJAS GALVANIZADO PARA DESAGÜE CÓNICO

Diseñado como complemento de los desagües y bajantes de impermeabilización de techos y cubiertas. Impide la obstrucción de los elementos de impermeabilización.

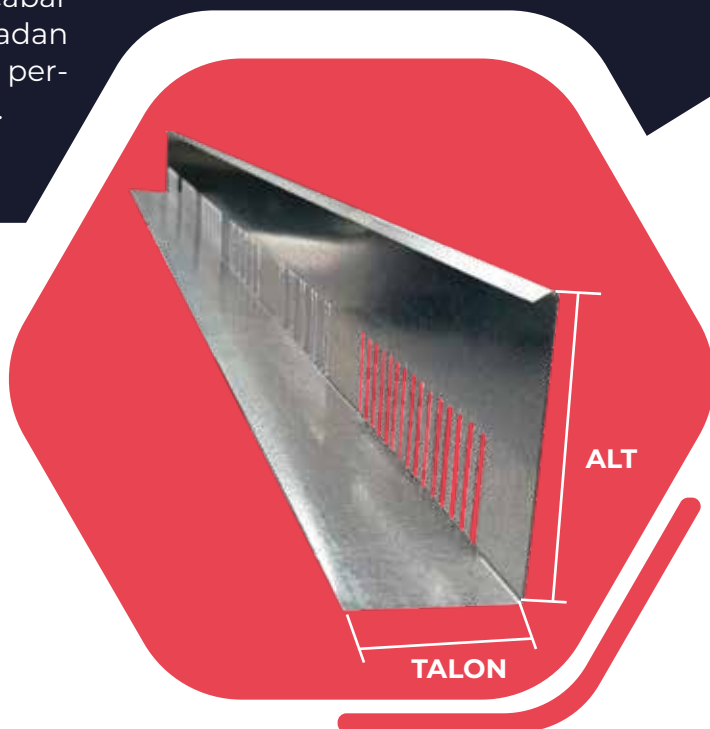


DIÁMETRO DESAGÜE Ø	REFERENCIAS
80/160	CRAPCO80
100/200	CRAPCO100
125/250	CRAPCO125
150/300	CRAPCO150
200/400	CRAPCO200
250/500	CRAPCO250
300/600	CRAPCO300

PERFIL SEPARADOR GALVANIZADO

Ideal para separar materiales, formar alcorques, acabar tarimas y evitar que el césped o las gravillas invadan otras zonas. La parte vertical está perforada para permitir el flujo de agua hacia la zona de evacuación .

ALT	REFERENCIAS		TALON (mm)
	ESPESOR 0,7	ESPESOR 1,5	
70	GG0701/2	GG0701/3	50
80	GG0801/2	GG0801/3	55
100	GG1001/2	GG1001/3	70
120	GG1201/2	GG1201/3	70
130	GG1301/2	GG1301/3	90
140	GG1401/2	GG1401/3	90
150	GG1501/2	GG1501/3	100
160	GG1601/2	GG1601/3	100
180	GG1801/2	GG1801/3	100
200	GG2001/2	GG2001/3	120
250	GG2501/2	GG2501/3	120
300	GG3001/2	GG3001/3	120



Para otras dimensiones, consúltanos



Possibilidad de entrega rápida



Possibilidad de lacado

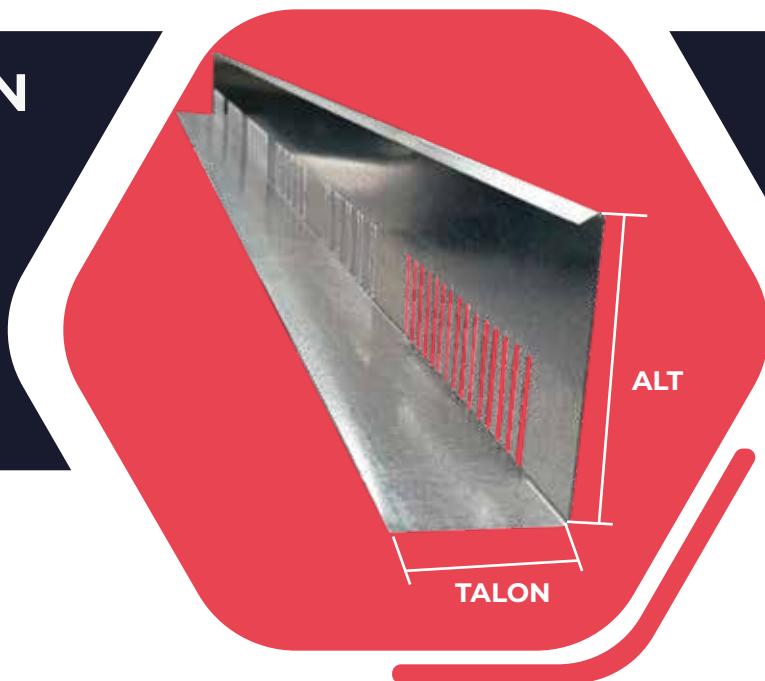


Possibilidad de perforar el talón

PERFIL SEPARADOR EN ALUMINIO

Ideal para separar materiales, formar alcorques, acabar tarimas y evitar que el césped o las gravillas invadan otras zonas. La parte vertical está perforada para permitir el flujo de agua hacia la zona de evacuación .

ALT	REFERENCIAS		TALON (mm)
	ESPESOR 0,7	ESPESOR 1,5	
70	GG0701/2A	GG0701/2A 1.5	50
80	GG0801/2A	GG0801/2A 1.5	55
100	GG1001/2A	GG1001/2A 1.5	70
120	GG1201/2A	GG1201/2A 1.5	70
130	GG1301/2A	GG1301/2A 1.5	90
140	GG1401/2A	GG1401/2A 1.5	90
150	GG1501/2A	GG1501/2A 1.5	100
160	GG1601/2A	GG1601/2A 1.5	100
180	GG1801/2A	GG1801/2A 1.5	100
200	GG2001/2A	GG2001/2A 1.5	120
250	GG2501/2A	GG2501/2A 1.5	120
300	GG3001/2A	GG3001/2A 1.5	120



SOMBRERO CHINO AJUSTABLE EN ACERO GALVANIZADO 3 PIES

Están concebidos como remate en los conductos de ventilación y humos. También es posible utilizarlos como toma de aire fresco. Ideales para ventilación y evacuación de gases

REFERENCIAS	Ø DIÁMETRO CONDUCTO
BS235GL	80 a 110
BS300GL	111 a 150
BS390GL	151 a 200
BS440GL	201 a 250
BS500GL	251 a 300



Possibilidad de entrega rápida



Para otras dimensiones, consúltanos



Possibilidad de lacado



ABRAZADERA

SOMBRERO CHINO AJUSTABLE EN ACERO GALVANIZADO 4 PIES

Están concebidos como remate en los conductos de ventilación y humos. También es posible utilizarlos como toma de aire fresco. Ideales para ventilación y evacuación de gases



REFERENCIA	Ø DIÁMETRO
CHAP350GL	350
CHAP400GL	400
CHAP450GL	450
CHAP500GL	500
CHAP550GL	550
CHAP600GL	600



ABRAZADERA



PERFILES

Estamos orgullosos de ofrecer una amplia gama de perfiles diseñados para proporcionar una solución eficaz y duradera para evitar la infiltración de agua y proteger las superficies de sellado. Nuestros perfiles están especialmente diseñados para su uso en relieves de mampostería, proporcionando una barrera eficaz contra escurrimientos y salpicaduras de agua.

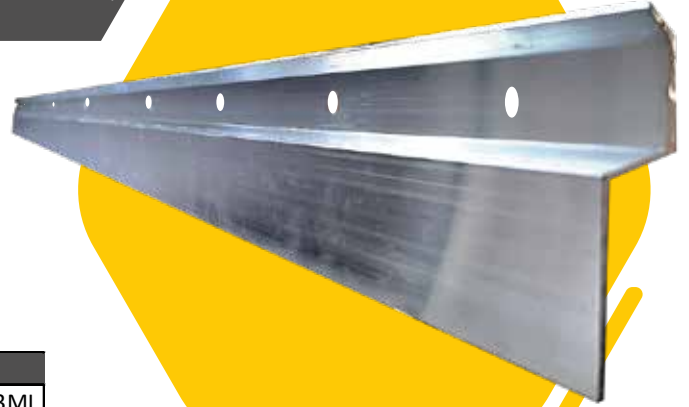
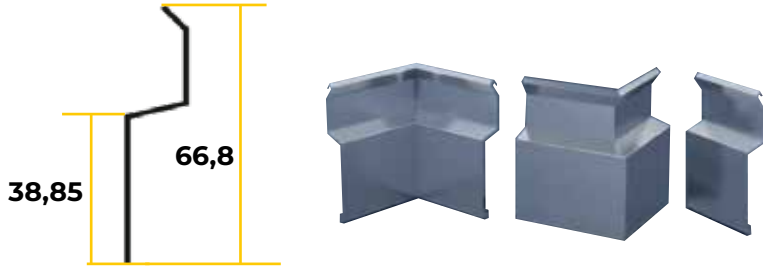
Fabricados con materiales de alta calidad, nuestros perfiles ofrecen una excelente resistencia a la intemperie, la corrosión y los productos químicos. Están diseñados para integrarse perfectamente en los relieves de la mampostería, asegurando así una perfecta estanqueidad y evitando cualquier infiltración de agua no deseada detrás de las superficies de sellado.

Nuestros perfiles están disponibles en una variedad de formas y tamaños para adaptarse a diferentes tipos de relieves de mampostería. Ofrecemos opciones de perfiles rectos, en ángulo y curvos para satisfacer las necesidades específicas de cada proyecto. Además, también ofrecemos la posibilidad de personalizar perfiles de tapajuntas según las especificaciones y requisitos de nuestros clientes.



PERFIL TAPAJUNTAS UCMAT 15/40 EN ALUMINIO

Fabricado en aluminio 6060 T6. Actúa como anclaje lineal en la instalación de la impermeabilización, se usa para proteger, sellar y rematar los perímetros de los sistemas de impermeabilización. También puede usarse para el remate de láminas alveolares, como drenajes o capas de protección en muros.



REFERENCIAS	DESCRIPCIÓN	EMPAQUE
BDSUCA3	PERFIL TAPAJUNTAS 15/40 LG 3ML	PAQUETE 20U LG 3ML
ANGUCA1R	ÁNGULO INTERIOR 15/40	CAJA DE 10U
ANGUCA1S	ÁNGULO EXTERIOR 15/40	CAJA DE 10U
JONCUCA1	JUNTA 15/40	CAJA DE 10U

Possibilidad de entrega corta

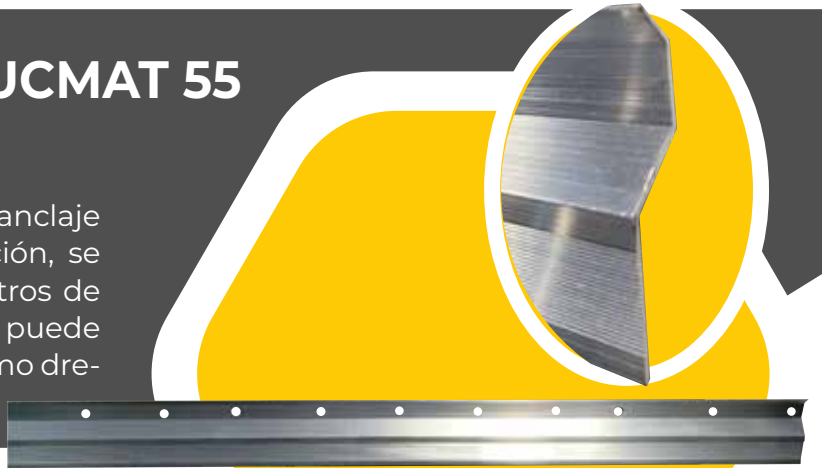
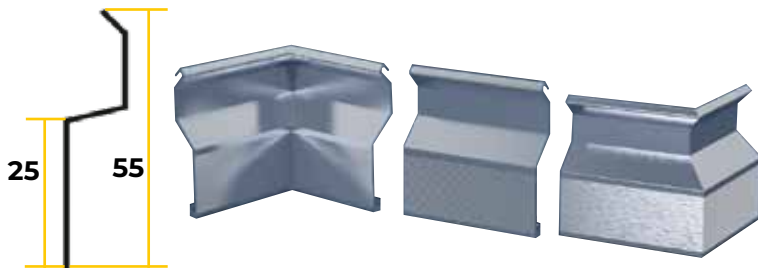
Descubre nuestra silicona con normativa **snif**

Possibilidad de lacado

Consúltanos por el sistema de fijación

PERFIL TAPAJUNTAS ECO UCMAT 55 EN ALUMINIO

Fabricado en aluminio 6060 T6. Actúa como anclaje lineal en la instalación de la impermeabilización, se usa para proteger, sellar y rematar los perímetros de los sistemas de impermeabilización. También puede usarse para el remate de láminas alveolares, como drenajes o capas de protección en muros.

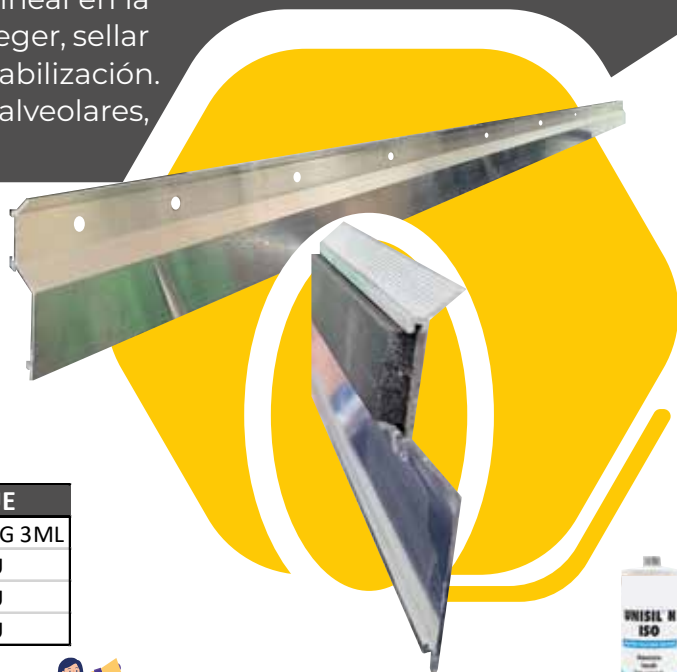


REFERENCIAS	DESCRIPCIÓN	EMPAQUE
3BDSECO55	PERFIL TAPAJUNTAS 55 ECO LG 3ML	PAQUETE 20U LG 3ML
ANGECO55R	ÁNGULO INTERIOR ECO 55	CAJA DE 10U
ANGECO55S	ÁNGULO EXTERIOR ECO 55	CAJA DE 10U
JONCECO55	JUNTA ECO 55	CAJA DE 10U

PERFIL TAPAJUNTAS CON ESPUMA UCMAT 15/40 EN ALUMINIO



La junta de espuma garantiza un sellado óptimo. Fabricado en aluminio 6060 T6. Actúa como anclaje lineal en la instalación de la impermeabilización, se usa para proteger, sellar y rematar los perímetros de los sistemas de impermeabilización. También puede usarse para el remate de láminas alveolares, como drenajes o capas de protección en muros.



REFERENCIAS	DESCRIPCIÓN	EMPAQUE
3BDMS15/40	PERFIL TAPAJUNTAS 15/40 ESPUMA LG 3ML	PAQUETE 20U LG 3ML
ANGM15/40R	ÁNGULO INTERIOR 15/40	CAJA DE 10U
ANGM15/40S	ÁNGULO EXTERIOR 15/40	CAJA DE 10U
JONCM15/40	JUNTA 15/40	CAJA DE 10U

Possibilidad de entrega corta

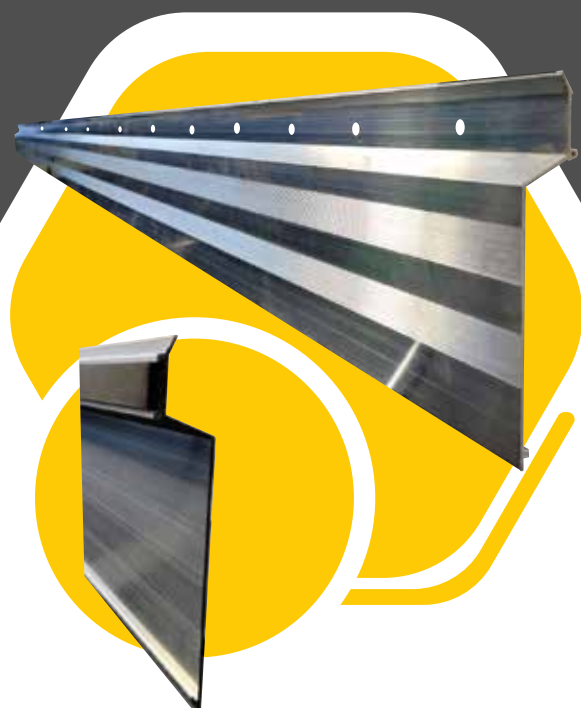
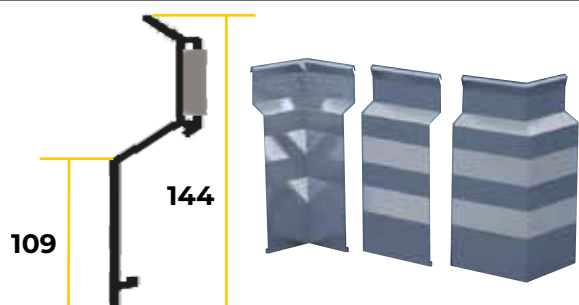
Descubre nuestra silicona con normativa **[snjf]**

Possibilidad de lacado

Consúltanos por el sistema de fijación

RODAPIE CON ESPUMA UCMAT 144 EN ALUMINIO

Fabricado en aluminio 6060 T6. Actúa como anclaje lineal en la instalación de la impermeabilización, se usa para proteger, sellar y rematar los perímetros de los sistemas de impermeabilización. También puede usarse para el remate de láminas alveolares, como drenajes o capas de protección en muros.

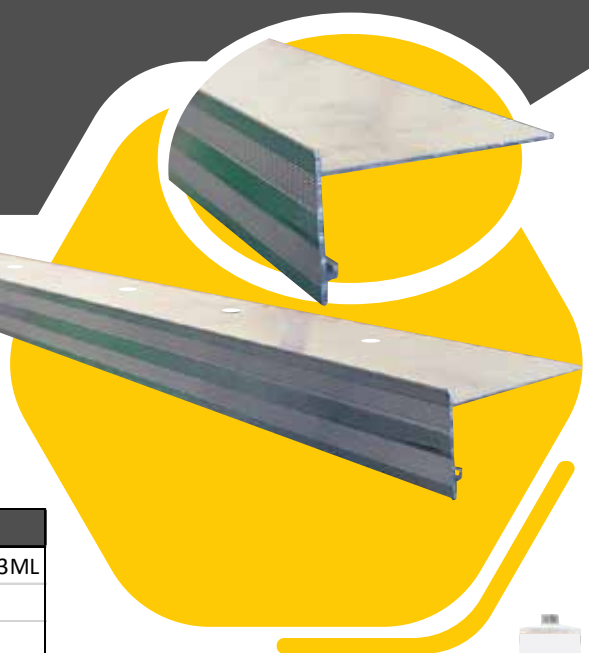
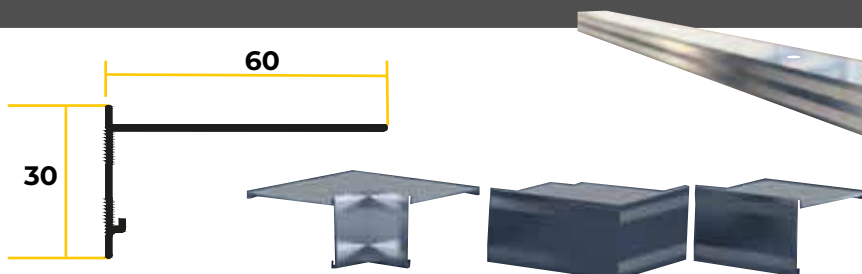


REFERENCIAS	DESCRIPCIÓN	EMPAQUE
3BDSPMUCA144	PERFIL RODAPIEPIE CON ESPUMA LG 3ML	PAQUETE 20U LG 3ML
ANGPMUCA144R	ÁNGULO INTERIOR RODAPIE	CAJA DE 10U
ANGPMUCA144S	ÁNGULO EXTERIOR RODAPIE	CAJA DE 10U
JONCPMUCA144	JUNTA DE RODAPIE	CAJA DE 10U



CANTONERA ECO 30/60 UCMAT PERFIL EN ALUMINIO

Aleación de aluminio 6060 T6 es un sistema de elevación de parapeto. Evita el escurrimiento de agua en la fachada.



REFERENCIAS	DESCRIPCIÓN	EMPAQUE
RIV3060UCMAT3	PERFIL DE CANTONERA UCMAT 30/60 LG 3ML	PAQUETE 20U LG 3ML
RIVANG3060UCMATR	ÁNGULO INTERIOR CANTONERA UCMAT 30/60	CAJA DE 10U
RIVANG3060UCMAT S	ÁNGULO EXTERIOR CANTONERA UCMAT 30/60	CAJA DE 10U
TIVJONC3060	JUNTAS DE CANTONERA UCMAT 30/60	CAJA DE 10U




Possibilidad de entrega corta




Descubre nuestra silicona con normativa **snjf**




Possibilidad de lacado

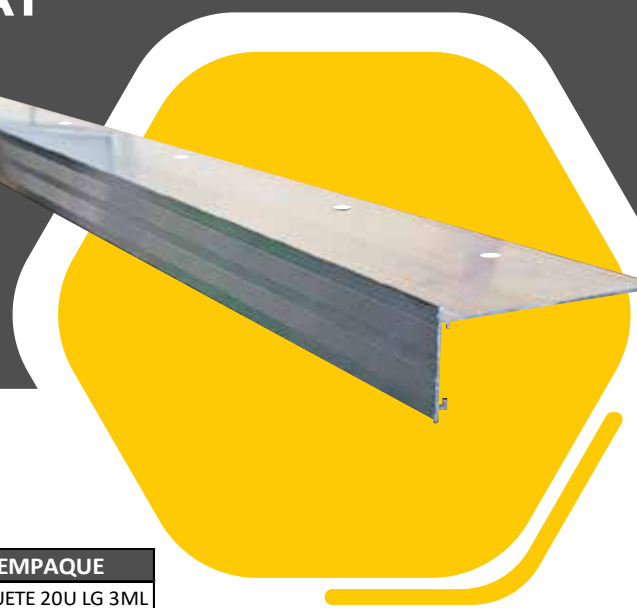
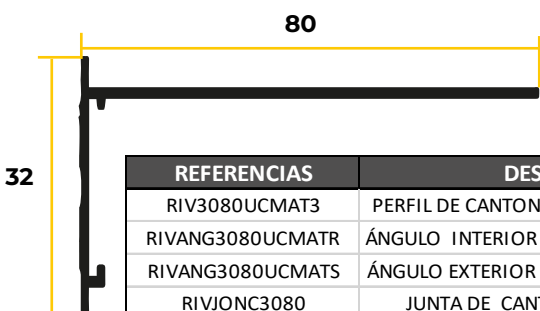


Consúltanos por el sistema de fijación



CANTONERA ECO 30/80 UCMAT PERFIL EN ALUMINIO

Aleación de aluminio 6060 T6 es un sistema de elevación de parapeto. Evita el escurrimiento de agua en la fachada.



REFERENCIAS	DESCRIPCIÓN	EMPAQUE
RIV3080UCMAT3	PERFIL DE CANTONERA UCMAT 30/80 LG 3ML	PAQUETE 20U LG 3ML
RIVANG3080UCMATR	ÁNGULO INTERIOR CANTONERA UCMAT 30/80	CAJA DE 10U
RIVANG3080UCMAT S	ÁNGULO EXTERIOR CANTONERA UCMAT 30/80	CAJA DE 10U
RIVJONC3080	JUNTA DE CANTONERA UCMAT 30/80	CAJA DE 10U



VIERTEAGUAS PERFIL EN ALUMINIO

Este producto está especialmente formulado para finalizar y resguardar la cerámica en áreas como balcones, terrazas y bordes exteriores. Gracias a su borde recto, previene el goteo sobre las paredes verticales, disminuyendo las manchas causadas por el agua.



REFERENCIAS	DESCRIPCIÓN	EMPAQUE
BDPUCA3	PERFIL VIERTEAGUAS ALU LG 3ML	PAQUETE 20U LG 3ML
ANGBPDRUCA	ÁNGULO INTERIOR	CAJA DE 10U
ANGBPDSUCA	ÁNGULO DE EXTERIOR	CAJA DE 10U
JONCBPDUCA	JUNTA	CAJA DE 10U



Possibilidad de entrega corta



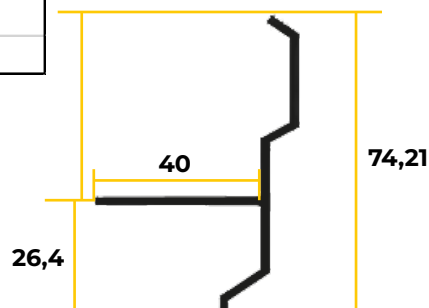
Possibilidad de lacado



Descubre nuestra silicona con normativa **[snjf]**



Consúltanos por el sistema de fijación





REMATE DE ALERO CON GOTERÓN SIMPLE & GOTERÓN OBLÍCUO EN ALUMINIO ESPESOR 0,8mm

Permite cubrir los bordes de la terraza y así protege las fachadas y la medaera estructural. Ayuda a la correcta impermeabilización. Es un elemnto fácil de instalar, se unen mediante el dobladillo que forma el goterón.



REFERENCIAS	DESCRIPCIÓN
RIVO100AL	REMATE DE ALERO GOTERÓN SIMPLE DEV 100MM LG 2ML
RIVO125AL	REMATE DE ALERO GOTERÓN SIMPLE 125MM LG 2ML
RIVO1656AL	REMATE DE ALERO GOTERÓN SIMPLE 165MM LG 2ML
ARIVOR100AL	ÁNGULO GOTERÓN SIMPLE EN ALU DEV100MM
ARIVOR125AL	ÁNGULO GOTERÓN SIMPLE EN ALU DEV125MM
ARIVOL165AL	ÁNGULO GOTERÓN OBLICÚO EN ALU DEV165MM



Possibilidad de entrega corta



Consúltanos por el sistema de fijación

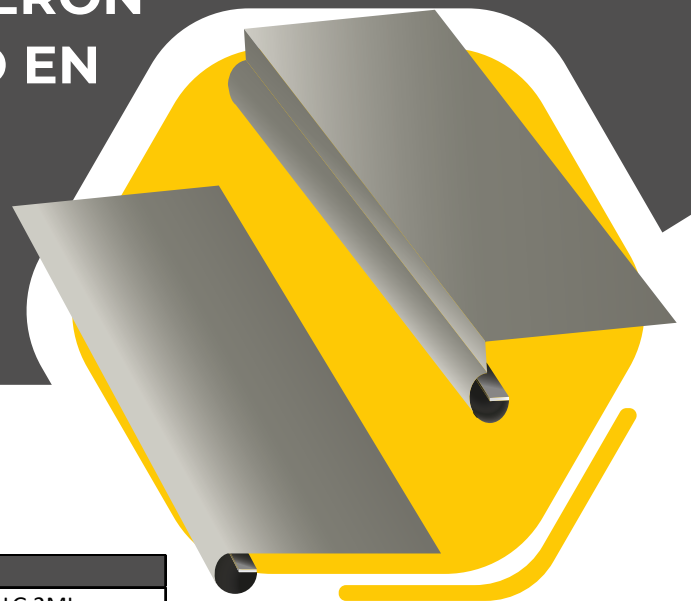


Descubre nuestra silicona con normativa **[snjf]**



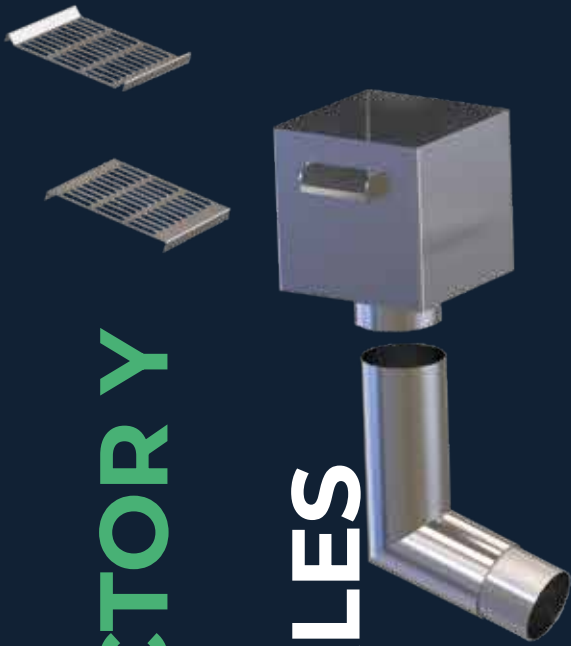
REMATE DE ALERO CON GOTERÓN SIMPLE & GOTERÓN OBLÍCUO EN ZINC ESPESOR 0,65 mm

Permite cubrir los bordes de la terraza y así protege las fachadas y la medaera estructural. Ayuda a la correcta impermeabilización. Es un elemnto fácil de instalar, se unen mediante el dobladillo que forma el goterón.



REFERENCIAS	DESCRIPCIÓN
RIVO125ZN	REMATE DE ALERO GOTERÓN SIMPLE DEV 125MM LG 2ML
RIVO1656ZN	REMATE DE ALERO GOTERÓN SIMPLE SIMPLE DEV 165MM LG 2ML
ARIVOR125ZN	ÁNGULO GOTERÓN SIMPLE SIMPLE ZINC
ARIVOL165ZN	ÁNGULO GOTERÓN OBLICÚO ZINC

SISTEMA RECOLECTOR Y BAJANTES DE AGUAS PLUVIALES



Nuestro sistema completo consta de una caja de agua de diseño innovador, bajantes de alta resistencia, rejillas de primera calidad, codos que garantizan un flujo óptimo, una protección que evita obstrucciones y abrazaderas de máxima seguridad. Cada componente ha sido cuidadosamente diseñado para brindarle un rendimiento excepcional y una larga vida útil.

La calidad es nuestra principal prioridad. Utilizamos materiales de primera calidad y tecnología de vanguardia para garantizar que nuestro sistema de bajante cumpla con sus más altas expectativas. Además, todos nuestros productos se someten a rigurosas pruebas de calidad para garantizar su funcionalidad y durabilidad.

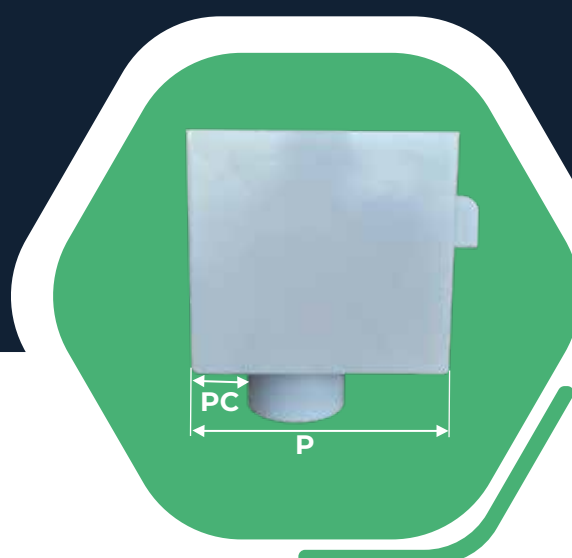
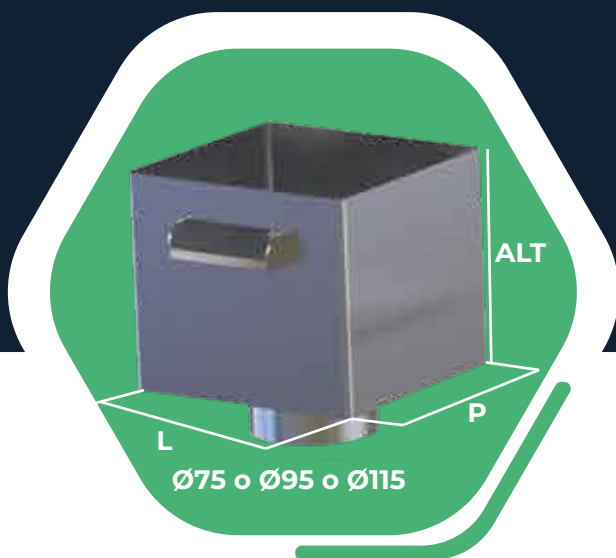




CAJA RECOLECTORA DE AGUA

CON REBOSADERO EN ALUMINIO BRUTO O TERMOLACADO

Recoge el agua proveniente de los tubos superiores para almacenarla el tiempo suficiente que necesita la bajante para evacuarla.



DIÁMETRO Ø75

REFERENCIAS	LONGITUD (mm)	PROFUNDIDAD (mm)	ALTURA (mm)	POSICION CONDUCTO (PC)
T75BAE1515TP	150	150	150	30mm
T75BAE2020TP	200	200	200	30mm
T75BAE2525TP	250	250	250	30mm
T75BAE3030TP	300	300	300	30mm
T75BAE4040TP	400	400	400	30mm
T75BAE4020TP	400	200	200	30mm
T75BAE6020TP	600	200	200	30mm
T75BAE8020TP	800	200	200	30mm

DIÁMETRO Ø95

REFERENCIAS	LONGITUD (mm)	PROFUNDIDAD (mm)	ALTURA (mm)	POSICION CONDUCTO (PC)
T95BAE1515TP	150	150	150	30mm
T95BAE2020TP	200	200	200	30mm
T95BAE2525TP	250	250	250	30mm
T95BAE3030TP	300	300	300	30mm
T95BAE4040TP	400	400	400	30mm
T95BAE4020TP	400	200	200	30mm
T95BAE6020TP	600	200	200	30mm
T95BAE8020TP	800	200	200	30mm

DIÁMETRO Ø115

REFERENCIAS	LONGITUD (mm)	PROFUNDIDAD (mm)	ALTURA (mm)	POSICION CONDUCTO (PC)
T115BAE1515TP	150	150	150	30mm
T115BAE2020TP	200	200	200	30mm
T115BAE2525TP	250	250	250	30mm
T115BAE3030TP	300	300	300	30mm
T115BAE4040TP	400	400	400	30mm
T115BAE4020TP	400	200	200	30mm
T115BAE6020TP	600	200	200	30mm
T115BAE8020TP	800	200	200	30mm

RAL ESTÁNDAR

9010	
9005	
7016	
9003	
1013	
7037	
9006	
BRUT	



Possibilidad de lacado



Para otras dimensiones, consúltanos



Possibilidad de entrega corta



Descubre su abrazadera, pág. 37



Consúltanos por el sistema de fijación

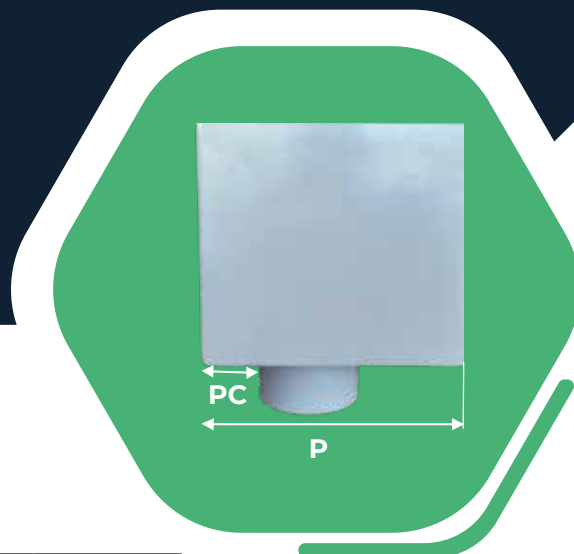
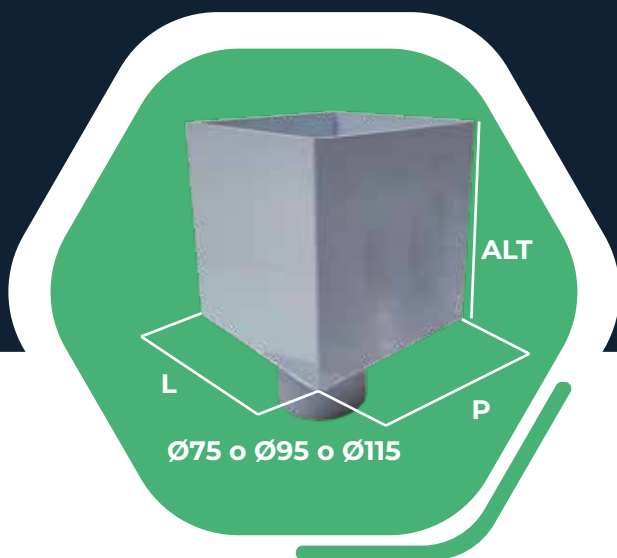




CAJA RECOLECTORA DE AGUA

CON SIN REBOSADERO EN ALUMINIO BRUTO O TERMOLACADO

Recoge el agua proveniente de los tubos superiores para almacenarla el tiempo suficiente que necesita la bajante para evacuarla.



DIÁMETRO Ø75				
REFERENCIAS	LONGITUD (mm)	PROFUNDIDAD (mm)	ALTURA (mm)	POSICION CONDUCTO (PC)
T75BAE1515STP	150	150	150	30mm
T75BAE2020STP	200	200	200	30mm
T75BAE2525STP	250	250	250	30mm
T75BAE3030STP	300	300	300	30mm
T75BAE4040STP	400	400	400	30mm
T75BAE4020STP	400	200	200	30mm
T75BAE6020STP	600	200	200	30mm
T75BAE8020STP	800	200	200	30mm

DIÁMETRO Ø95				
REFERENCIAS	LONGITUD (mm)	PROFUNDIDAD (mm)	ALTURA (mm)	POSICION CONDUCTO (PC)
T95BAE1515STP	150	150	150	30mm
T95BAE2020STP	200	200	200	30mm
T95BAE2525STP	250	250	250	30mm
T95BAE3030STP	300	300	300	30mm
T95BAE4040STP	400	400	400	30mm
T95BAE4020STP	400	200	200	30mm
T95BAE6020STP	600	200	200	30mm
T95BAE8020STP	800	200	200	30mm

DIÁMETRO Ø115				
REFERENCIAS	LONGITUD (mm)	PROFUNDIDAD (mm)	ALTURA (mm)	POSICION CONDUCTO (PC)
T115BAE1515STP	150	150	150	30mm
T115BAE2020STP	200	200	200	30mm
T115BAE2525STP	250	250	250	30mm
T115BAE3030STP	300	300	300	30mm
T115BAE4040STP	400	400	400	30mm
T115BAE4020STP	400	200	200	30mm
T115BAE6020STP	600	200	200	30mm
T115BAE8020STP	800	200	200	30mm

RAL ESTÁNDAR	
9010	
9005	
7016	
9003	
1013	
7037	
9006	
BRUT	



Possibilidad de lacado



Para otras dimensiones, consúltanos



Possibilidad de entrega corta



Descubre su abrazadera, pág. 37



Consúltanos por el sistema de fijación








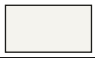







PARAHOJAS INTERIOR EN ALUMINIO BRUT O TERMOLACADO

Se coloca en la garantiza el máximo drenaje del agua de lluvia evitando que los residuos bloqueen los canalones.



REFERENCIAS	LONGITUD (mm)	PROFUNDIDAD (mm)
GPFI2020	200	200
GPFI2525	250	250
GPFI3030	300	300

-  Posibilidad de lacado
-  Para otras dimensiones, consúltanos
-  Posibilidad de entrega corta

RAL ESTÁNDAR	
9010	
9005	
7016	
9003	
1013	
7037	
9006	
BRUT	

PARAHOJAS EXTERIOR EN ALUMINIO BRUT O TERMOLACADO

Se coloca en la garantiza el máximo drenaje del agua de lluvia evitando que los residuos bloqueen los canalones.



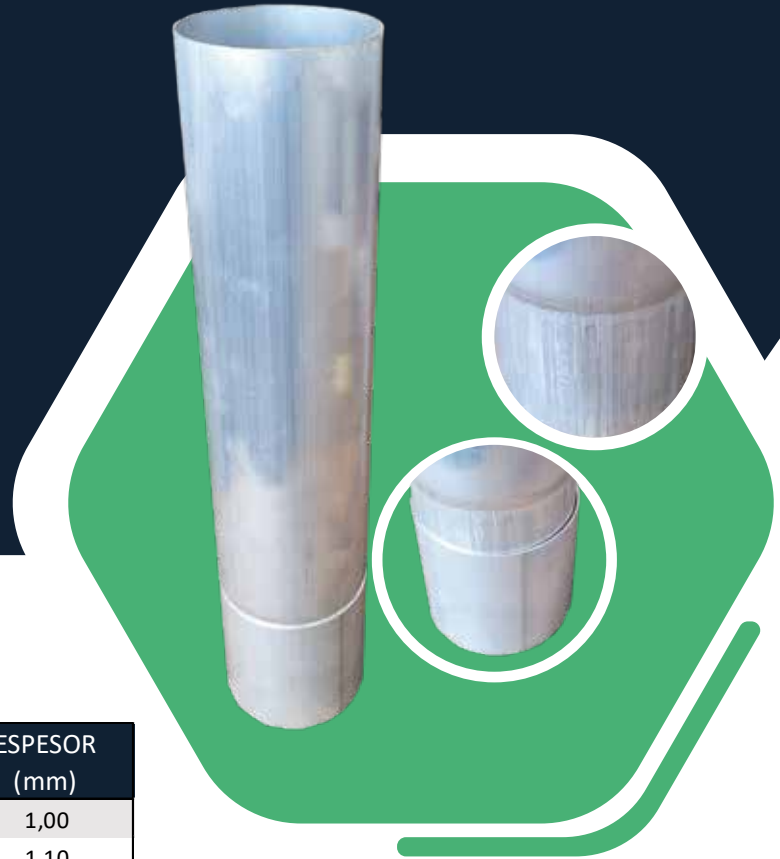
REFERENCIAS	LONGITUD (mm)	PROFUNDIDAD (mm)
GPFE2020	200	200
GPFE2525	250	250
GPFE3030	300	300

BAJANTE MACHIHEMRADO REDONDO PERFILADO EN ALUMINIO BRUTO O TERMOLACADO M/H REDUCIDO

Utilizado en sistemas de drenaje de agua de lluvia en edificaciones. Fabricado con tubos de aluminio, su función principal es dirigir el agua.



TUBO PERFILADO



REFERENCIAS	Ø	LONGITUD (mm)	TIPO DE TUBO	ESPESOR (mm)
DESCT803M	80	3000	PERFILADO	1,00
DESCT1003M	100	3000	PERFILADO	1,10



Possibilidad de lacado



Para otras dimensiones, consúltanos



Possibilidad de entrega corta



Descubre su abrazadera, pág. 37



Descubre su codo, pág. 34

RAL ESTÁNDAR	
9010	
9005	
7016	
9003	
1013	
7037	
9006	
BRUT	



CODO M/H REDUCIDO 87° PERFILADO EN ALU- MINIO BRUTO O TERMO- LACADO

Estos codos están diseñados para permitir cambios de dirección en el flujo de agua de manera suave y eficiente.



REFERENCIAS	∅	L	I	GRADOS	TIPO DE TUBO
CDT80AL87	80	180	180	87°	PERFILADO
CDT100AL87	100	200	200	87°	PERFILADO



Possibilidad de lacado



Para otras dimensiones, consúltanos

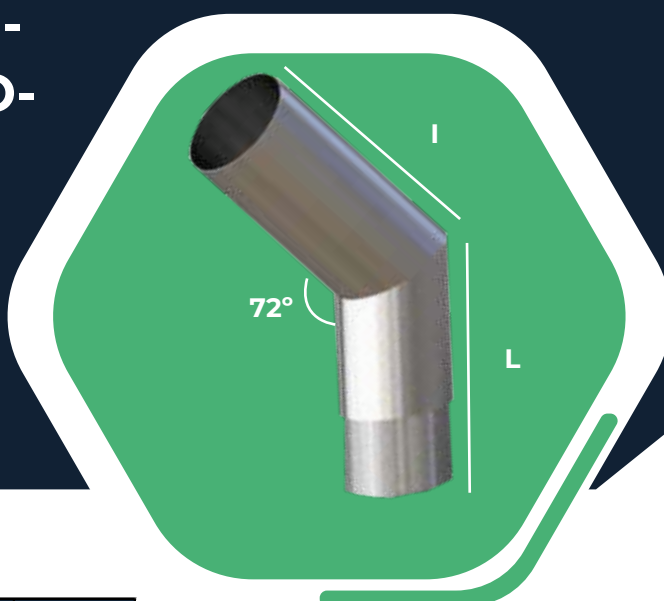


Possibilidad de entrega corta

RAL ESTÁNDAR	
9010	
9005	
7016	
9003	
1013	
7037	
9006	
BRUT	

CODO M/H REDUCIDO 72° PERFILADO EN ALU- MINIO BRUTO O TERMO- LACADO

Estos codos están diseñados para permitir cambios de dirección en el flujo de agua de manera suave y eficiente.

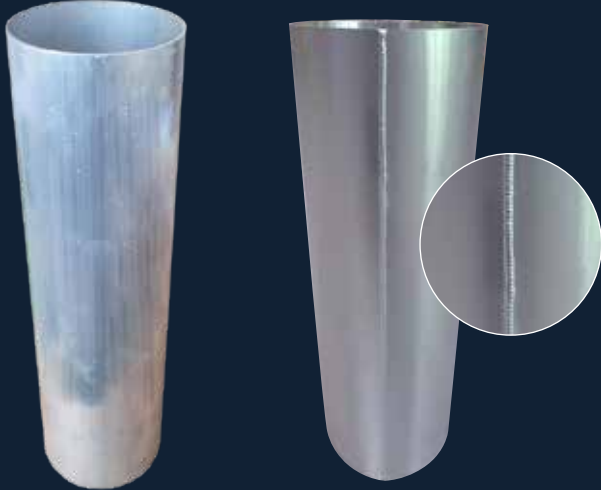


REFERENCIAS	∅	L	I	GRADOS	TIPO DE TUBO
CDT80AL72	80	180	180	72°	PERFILADO
CDT100AL72	100	200	200	72°	PERFILADO



BAJANTE MACHIHEMRADO REDONDO PERFILADO O SOLDADO EN ALUMINIO BRUTO O TERMOLACADO M/H ABOCARDADO SOLDADO

Utilizado en sistemas de drenaje de agua de lluvia en edificaciones. Fabricado con tubos de aluminio, su función principal es dirigir el agua.



TUBO PERFILADO TUBO SOLDADO



REFERENCIAS	∅	LONGITUD (mm)	TIPO DE TUBO	ESPESOR (mm)
DESCT1203M	120	3000	PERFILADO	1,20
DESCT1253M	125	3000	PERFILADO	1,30
DESCT1303M	130	3000	PERFILADO	1,30
DESCT1403M	140	3000	PERFILADO	1,50
DESCT1503M	150	3000	PERFILADO	1,40
DESCT1603M	160	3000	PERFILADO	1,50
DESCT1803M	180	2000	SOLDADO	1,50
DESCT2003M	203,2	3000	PERFILADO	1,90
DESCT2503M	254	3000	PERFILADO	2,40
DESCT3003M	300	2000	SOLDADO	1,50

RAL ESTÁNDAR	
9010	
9005	
7016	
9003	
1013	
7037	
9006	
BRUT	



Possibilidad de lacado



Para otras dimensiones, consúltanos



Possibilidad de entrega corta



Descubre su abrazadera, pág. 37



Descubre su codo, pág. 36



CODO M/H SOLDADO 87° EN ALUMINIO BRUT O TERMO-LACADO

Estos codos están diseñados para permitir cambios de dirección en el flujo de agua de manera suave y eficiente.



REFERENCIAS	∅	L	I	GRADOS	TIPO DE TUBO
CDT120AL87	120	220	220	87º	PERFILADO
CDT125AL87	125	225	225	87º	PERFILADO
CDT130AL87	130	230	230	87º	PERFILADO
CDT140AL87	140	240	240	87º	PERFILADO
CDT150AL87	150	250	250	87º	PERFILADO
CDT160AL87	160	260	260	87º	PERFILADO
CDT180AL87	180	280	280	87º	SOLDADO
CDT200AL87	200	300	300	87º	PERFILADO
CDT250AL87	250	350	350	87º	PERFILADO
CDT300AL87	300	400	400	87º	SOLDADO

RAL ESTÁNDAR	
9010	
9005	
7016	
9003	
1013	
7037	
9006	
BRUT	



Possibilidad de lacado



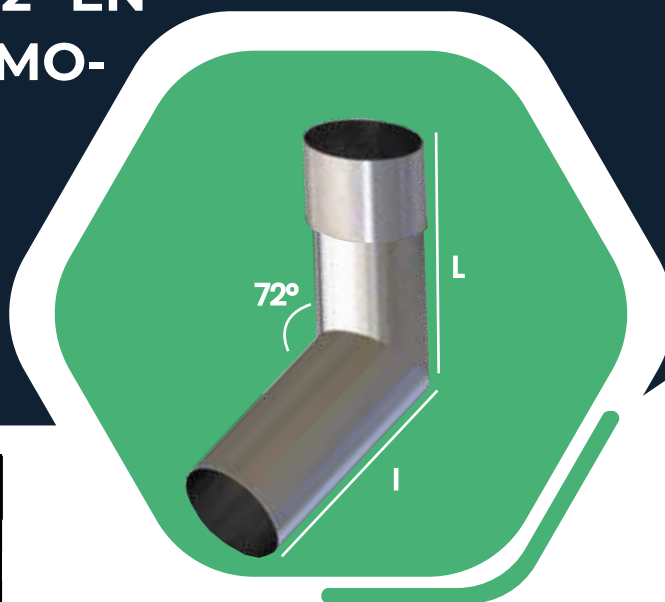
Para otras dimensiones, consúltanos



Possibilidad de entrega corta

CODO M/H SOLDADO 72° EN ALUMINIO BRUT O TERMO-LACADO

Estos codos están diseñados para permitir cambios de dirección en el flujo de agua de manera suave y eficiente.



REFERENCIAS	∅	L	I	GRADOS	TIPO DE TUBO
CDT120AL72	120	220	220	72º	PERFILADO
CDT125AL72	125	225	225	72º	PERFILADO
CDT130AL72	130	230	230	72º	PERFILADO
CDT140AL72	140	240	240	72º	PERFILADO
CDT150AL72	150	250	250	72º	PERFILADO
CDT160AL72	160	260	260	72º	PERFILADO
CDT180AL72	180	280	280	72º	SOLDADO
CDT200AL72	200	300	300	72º	PERFILADO
CDT2500AL72	250	350	350	72º	PERFILADO
CDT300AL72	300	400	400	72º	SOLDADO






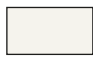



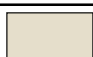



ABRAZADERA DE BAJANTE UCMAT FIJACIÓN OCULTA EN ALUMINIO BRUTO O TERMOLACADO

Especialmente diseñada para su fácil instalación. Sirve para fijar los elementos de las bajantes al muro.



REFERENCIAS	Ø
CSTU80	80
CSTU100	100
CSTU120	120

-  Posibilidad de lacado
-  Para otras dimensiones, consúltanos
-  Posibilidad de entrega corta

RAL ESTÁNDAR	
9010	
9005	
7016	
9003	
1013	
7037	
9006	
BRUT	

ABRAZADERA ACERO GALVANIZADO BRUTO O TERMOLACADO

Especialmente diseñada para su fácil instalación. Sirve para fijar los elementos de las bajantes al muro.

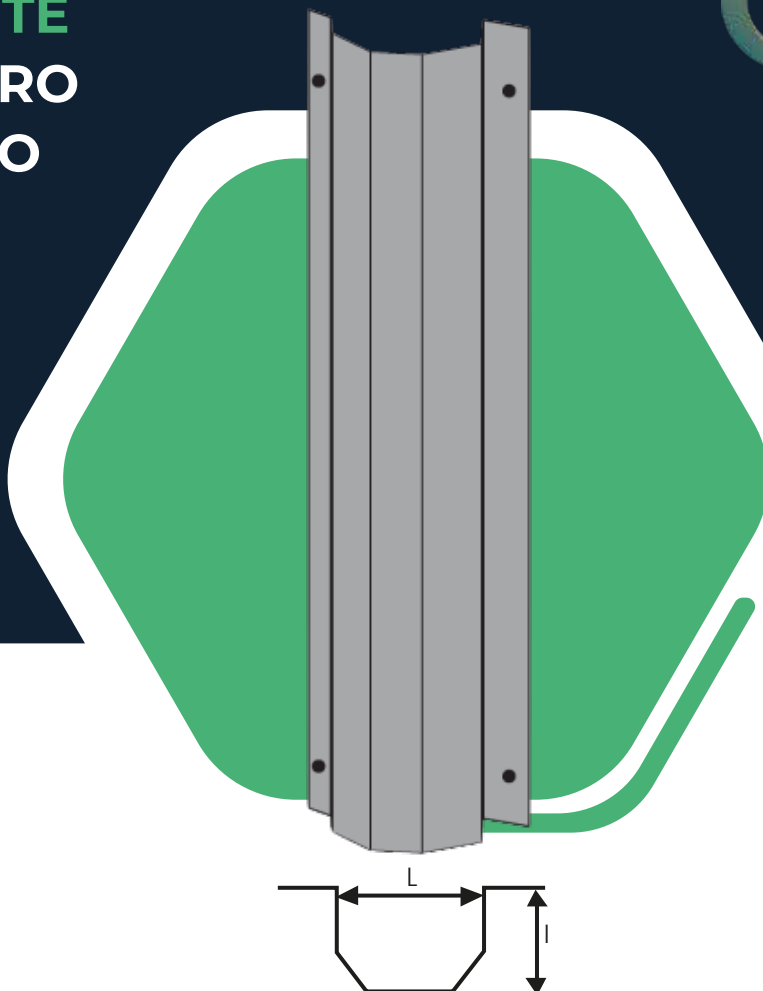


REFERENCIAS	Ø
CST80	80
CST100	100
CST120	120
CST125	125
CST130	130
CST140	140
CST150	150
CST160	160
CST180	180
CST200	200
CST250	250
CST300	300



PROTECTOR DE BAJANTE ESPESOR 2mm EN ACERO GALVANIZADO BRUTO O TERMOLACADO

Para proteger tuberías (bajantes), cables, arneses, etc. frente daños por tránsito de vehículos o choques eventuales. Apto para exteriores e interiores.



REFERENCIAS	PARA BAJANTE DE Ø	L	I	LONGITUD (mm)
P100080T	80	110	125	1000
P1000100T	100	130	140	1000
P1000120T	120	150	160	1000
P1000125T	125	155	232,5	1000
P1000130T	130	160	240	1000
P1000140T	140	170	255	1000
P1000150T	150	180	270	1000
P1000160T	160	190	285	1000
P1000180T	180	210	315	1000
P1000200T	200	230	345	1000
P1000250T	250	280	420	1000
P1000300T	300	330	495	1000

REFERENCIAS	PARA BAJANTE DE Ø	L	I	LONGITUD (mm)
P200080T	80	110	125	2000
P2000100T	100	130	140	2000
P2000120T	120	150	160	2000
P2000125T	125	155	232,5	2000
P2000130T	130	160	240	2000
P2000140T	140	170	255	2000
P2000150T	150	180	270	2000
P2000160T	160	190	285	2000
P2000180T	180	210	315	2000
P2000200T	200	230	345	2000
P2000250T	250	280	420	2000
P2000300T	300	330	495	2000

RAL ESTÁNDAR	
9010	
9005	
7016	
9003	
1013	
7037	
9006	
BRUT	



Possibilidad de lacado



Para otras dimensiones, consúltanos



Possibilidad de entrega corta



Pregúntanos por el sistema de fijación





TRÁMEX ACERO GALVANIZADO & PRFV

Sumérgete en la excelencia con nuestras rejillas de paneles completos de acero galvanizado, el referente de calidad en la industria. Más allá de ofrecer productos listos para usar, destacamos por nuestra capacidad de personalizar cada proyecto. Nuestro compromiso con la precisión se refleja en nuestra soldadura experta, incluida la creación de perfiles y secciones en L, lo que garantiza una calidad de construcción excepcional.

La versatilidad es nuestra fortaleza: transformamos y fabricamos a medida para ajustarnos a sus especificaciones exactas. Con meticulosa atención a cada detalle, nuestras rejillas cumplen con los más altos estándares de durabilidad y resistencia.

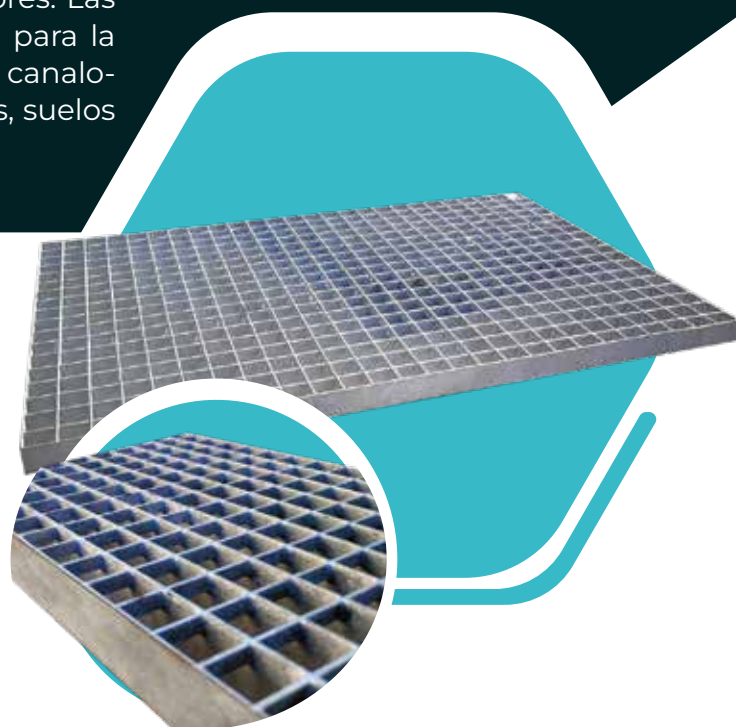
Con cada soldadura, forjamos la promesa de calidad que respalda sus proyectos industriales y comerciales. Descubra una solución hecha a medida que combina la robustez del acero galvanizado con una artesanía precisa, ofreciendo no solo productos, sino también una experiencia confiable y duradera para su entorno profesional.





PLACA DE TRÁMEX EN ACERO GALVANIZADO


Se pueden utilizar tanto en interiores como en exteriores. Las posibilidades de uso son variadas: peldaños de rejilla para la fabricación de escaleras, rejillas para la recuperación de canales, láminas para la creación de pasarelas, plataformas, suelos industriales, etc.

MALLA	TIPO	ESPESOR	PANEL
19X19mm	PRENSADO	20mm	1000X3000mm
19X19mm	PRENSADO	30mm	1000X3000mm
30x30 mm	PRENSADO	30mm	1000X3000mm



 Posibilidad de entrega rápida

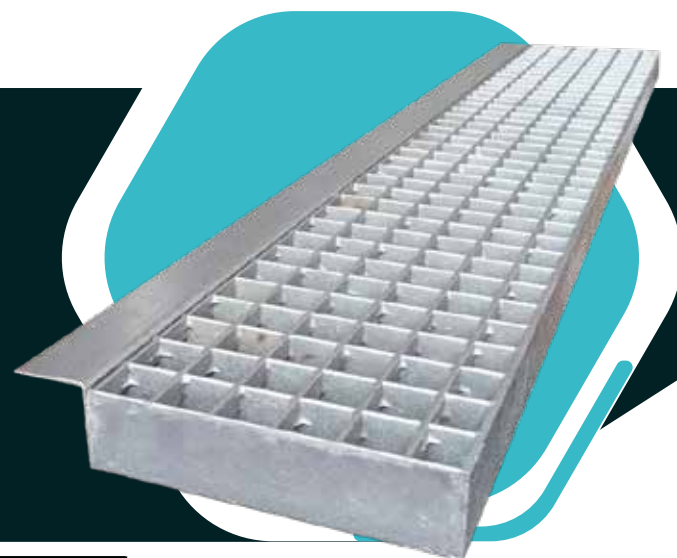
 Fabricación a medida

 Consúltanos por la cantonera




TRÁMEX DE ACERO GALVANIZADO GAMA UCMAT


Nuestro catálogo incluye referencias transformadas a medida, ofreciendo versatilidad para diversas aplicaciones. Estas rejillas cortadas con precisión garantizan una adaptabilidad y un rendimiento óptimos en estructuras industriales, garantizando soluciones personalizadas para sus necesidades específicas.



REFERENCIAS	MALLA	TIPO	ESPESOR	PANEL	CANTONERA
CAILAG1000/100-1930	19X19mm	PRESSÉ	30 mm	100X1000mm	30X30mm
CAILAG1000/120-1930	19X19mm	PRESSÉ	30 mm	120X1000mm	30X30mm
CAILAG1000/150-1930	19X19mm	PRESSÉ	30 mm	150X1000mm	30X30mm
CAILAG1000/180-1930	19X19mm	PRESSÉ	30mm	180X1000mm	30X30mm
CAILAG1000/200-1930	19X19mm	PRESSÉ	30mm	200X1000mm	30X30mm
CAILAG1000/220-1930	19X19mm	PRESSÉ	30mm	220X1000mm	30X30mm
CAILAG1000/250-1930	19X19mm	PRESSÉ	30mm	250X1000mm	30X30mm
CAILAG1000/300-1930	19X19mm	PRESSÉ	30mm	300X1000mm	30X30mm

REFERENCIAS	MALLA	TIPO	ESPESOR	PANEL	CANTONERA
CAILAG1000/100-1920	19X19mm	PRESSÉ	20mm	100X1000mm	20X30mm
CAILAG1000/120-1920	19X19mm	PRESSÉ	20mm	120X1000mm	20X30mm
CAILAG1000/150-1920	19X19mm	PRESSÉ	20mm	150X1000mm	20X30mm
CAILAG1000/180-1920	19X19mm	PRESSÉ	20mm	180X1000mm	20X30mm
CAILAG1000/200-1920	19X19mm	PRESSÉ	20mm	200X1000mm	20X30mm
CAILAG1000/220-1920	19X19mm	PRESSÉ	20mm	220X1000mm	20X30mm
CAILAG1000/250-1920	19X19mm	PRESSÉ	20mm	250X1000mm	20X30mm
CAILAG1000/300-1920	19X19mm	PRESSÉ	20mm	300X1000mm	20X30mm

 Posibilidad de lacado

 **Pies regulables** -
Tamaño del inserto : 30 x 30 mm.
Espesor del inserto : 20 mm.
altura del pie : 25 o 55 mm

PANEL DE TRÁMEX PRFV



19X19 ARENADO



30X30 CÓNCAVO

MALLA	ESPESOR	PANEL	SUPERFICIE
19X19mm	30mm	1000X2003 / 1000X4038	ARENADO O CÓNCAVO
19X19mm	38mm	997x4007	ARENADO O CÓNCAVO
38X38mm	30mm	1000x4038	ARENADO O CÓNCAVO
38X38mm	38mm	1000X4038 / 1255X3665	ARENADO O CÓNCAVO
38X38mm	25mm	997X4007 / 1255X3665	ARENADO O CÓNCAVO
38X38mm	50mm	1037X2025	ARENADO O CÓNCAVO
38X38mm	60mm	999X2025	ARENADO O CÓNCAVO
50X50mm	50mm	998X2038	ARENADO O CÓNCAVO
25X50mm	38mm	1002X2094	ARENADO O CÓNCAVO

RAL ESTÁNDAR	
7047	
1001	
6011	
PARA OTROS COLORES CONSÚLTANOS	



Soportes regulables -

Disponibles en altura : de 25mm a 260mm, consúltanos



Pies regulables -

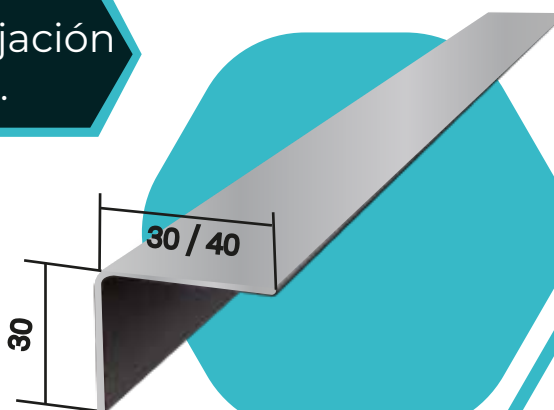
Tamaño del inserto : 30 x 30 mm.
Espesor del inserto : 20 mm.
altura del pie : 25 o 55 mm



Disponemos del sistema de fijación completo en acero inoxidable.

CANTONERA EN ACERO GALVANIZADO TERMO-LACADO ESPESOR 1,5mm

PRODUCTO	MEDIDA	LARGO	RAL
CANTONERA	30X30	3000	7047
CANTONERA	30X40	3000	7047
CANTONERA	30X30	3000	1001
CANTONERA	30X40	3000	1001
CANTONERA	30X30	3000	6011
CANTONERA	30X40	3000	6011



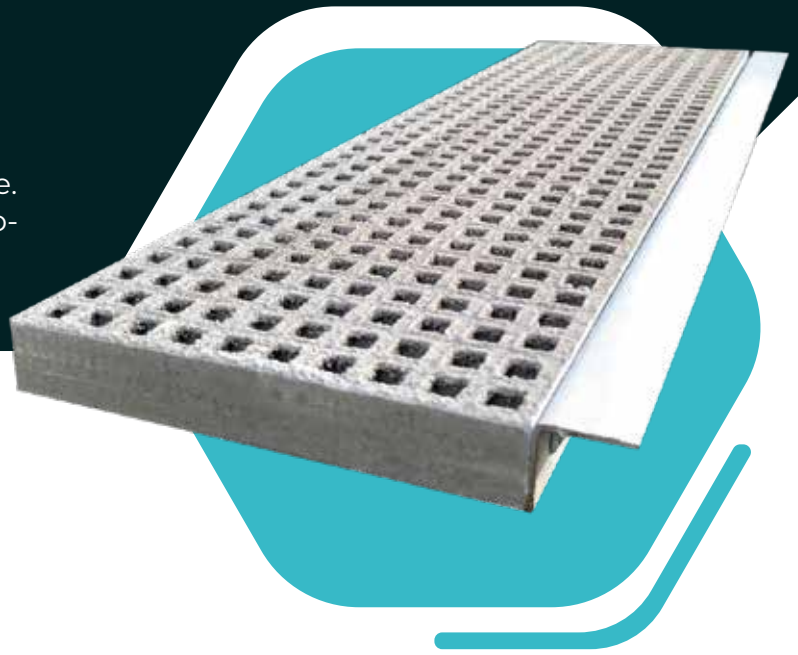


TRÁMEX PRFV GAMA

UCMAT

Moldeado en forma de trámex, garantiza una excelente resistencia a la corrosión y al ataque químico. Está fabricado con una resina autoextinguible y presenta las siguientes ventajas:

- Posibilidad de clasificación M1/F1
- R13 antideslizante (cóncavo o sílice)
- Portador en ambas direcciones
- Posibilidad de superficie completa de sílice.
- Paneles de escalera y peldaños con cantonera recubierta de sílice.



Posibilidad de entrega rapida



Fabrication sur mesure

REFERENCIAS	MALLA	SUPERFICIE	ESPEJOR	PANEL	CANTONERA
CAILPLOY1000/150-3030	30X30mm	ARENADO	30mm	150X1000mm	30X30mm / 30X40mm
CAILPOLY1000/180-3030	30X30mm	ARENADO	30mm	180X1000mm	30X30mm / 30X40mm
CAILPLOY1000/200-3030	30X30mm	ARENADO	30mm	200X1000mm	30X30mm / 30X40mm
CAILPOLY1000/220-3030	30X30mm	ARENADO	30mm	220X1000mm	30X30mm / 30X40mm
CAILPOLY1000/250-3030	30X30mm	ARENADO	30mm	250X1000mm	30X30mm / 30X40mm
CAILPOLY1000/300-3030	30X30mm	ARENADO	30mm	300X1000mm	30X30mm / 30X40mm

REFERENCIAS	MALLA	SUPERFICIE	ESPEJOR	PANEL	CANTONERA
CAILPLOY1000/150-3038	30X30mm	ARENADO	38mm	150X1000mm	30X30mm / 30X40mm
CAILPOLY1000/180-3038	30X30mm	ARENADO	38mm	180X1000mm	30X30mm / 30X40mm
CAILPLOY1000/200-3038	30X30mm	ARENADO	38mm	200X1000mm	30X30mm / 30X40mm
CAILPOLY1000/220-3038	30X30mm	ARENADO	38mm	220X1000mm	30X30mm / 30X40mm
CAILPOLY1000/250-3038	30X30mm	ARENADO	38mm	250X1000mm	30X30mm / 30X40mm
CAILPOLY1000/300-3038	30X30mm	ARENADO	38mm	300X1000mm	30X30mm / 30X40mm


CARTA RAL



RAL 1000	RAL 2000	RAL 4001	RAL 6000	RAL 7000	RAL 8000
RAL 1001	RAL 2001	RAL 4002	RAL 6001	RAL 7001	RAL 8001
RAL 1002	RAL 2002	RAL 4003	RAL 6002	RAL 7002	RAL 8002
RAL 1003	RAL 2003	RAL 4004	RAL 6003	RAL 7003	RAL 8003
RAL 1004	RAL 2004	RAL 4005	RAL 6004	RAL 7004	RAL 8004
RAL 1005	RAL 2008	RAL 4006	RAL 6005	RAL 7005	RAL 8007
RAL 1006	RAL 2009	RAL 4007	RAL 6006	RAL 7006	RAL 8008
RAL 1007	RAL 2010	RAL 4008	RAL 6007	RAL 7008	RAL 8011
RAL 1012	RAL 2011	RAL 5000	RAL 6008	RAL 7009	RAL 8012
RAL 1013	RAL 3000	RAL 5001	RAL 6009	RAL 7010	RAL 8014
RAL 1014	RAL 3001	RAL 5002	RAL 6010	RAL 7011	RAL 8015
RAL 1015	RAL 3002	RAL 5003	RAL 6011	RAL 7012	RAL 8016
RAL 1016	RAL 3003	RAL 5004	RAL 6012	RAL 7013	RAL 8017
RAL 1017	RAL 3004	RAL 5005	RAL 6013	RAL 7015	RAL 8019
RAL 1018	RAL 3005	RAL 5007	RAL 6014	RAL 7016	RAL 8022
RAL 1019	RAL 3007	RAL 5008	RAL 6015	RAL 7022	RAL 8023
RAL 1020	RAL 3009	RAL 5009	RAL 6016	RAL 7023	RAL 8024
RAL 1021	RAL 3011	RAL 5010	RAL 6017	RAL 7024	RAL 8025
RAL 1023	RAL 3012	RAL 5011	RAL 6018	RAL 7026	RAL 9001
RAL 1024	RAL 3013	RAL 5012	RAL 6019	RAL 7030	RAL 9002
RAL 1027	RAL 3014	RAL 5013	RAL 6020	RAL 7031	RAL 9003
RAL 1028	RAL 3015	RAL 5014	RAL 6021	RAL 7032	RAL 9004
RAL 1032	RAL 3016	RAL 5015	RAL 6022	RAL 7033	RAL 9005
	RAL 3017	RAL 5017	RAL 6024	RAL 7034	RAL 9010
	RAL 3018	RAL 5018	RAL 6025	RAL 7035	RAL 9011
	RAL 3020	RAL 5019	RAL 6026	RAL 7036	RAL 9016
	RAL 3022	RAL 5020	RAL 6027	RAL 7037	RAL 9017
	RAL 3027	RAL 5021	RAL 6028	RAL 7038	RAL 9018
		RAL 5022	RAL 6029	RAL 7042	
			RAL 6032	RAL 7043	

 +34 938 58 79 03

 info@ucmat.es

 Av. del Vallés 16,
08185, Lliçà de Vall (Barcelona)



*Disponemos de transporte propio,
CONTACTA NOS*

Reis-Trans



 +34 933 145 904

 info@reis-trans.com

 www.reis-trans.com

 www.ucmat.es